



Светодиодные светильники Люмистек

презентация о компании и продукции



powered by
SIDEC 



ООО «Сидеко» ИНН 7733768068

Производство светодиодных светильников **Люмистек**

[!\[\]\(99f58673407353e96a019fbca558fd72_img.jpg\) Скачать каталог светильников](#)



Отдел продаж:

125367, г. Москва, Полесский проезд, д.16., стр.1



+7 (495) 109-88-22



www.lumistec.ru



info@lumistec.ru

Оглавление презентации

| | | | |
|-----------------------------------|----|-----------------------------|----|
| Преимущества работы с Люмистек | 4 | Продукцию Люмистек выбирают | 44 |
| О компании и производстве | 5 | Отзывы клиентов | 45 |
| Светильники и выполненные проекты | | Сертификаты и декларации | 47 |
| ■ Промышленное освещение | 14 | Контакты | 49 |
| ■ Прожекторы и наружное освещение | 22 | | |
| ■ Взрывозащищенные светильники | 32 | | |
| ■ Офисное и бытовое освещение | 35 | | |
| ■ Торговое освещение | 39 | | |

Преимущества работы с Люмистек



Современное производство в России



СИСТЕМА МЕНЕДЖМЕНТА КАЧЕСТВА
9001:2015

Основной офис:
г. Москва

Производство:
г. Александров,
Владимирская
область

СРОК СЛУЖБЫ ПРОДУКЦИИ

до 100 000 часов

ГАРАНТИЯ

до 5 лет



Поставка в сжатые сроки:
до 14 дней по серийной продукции.



Оптимальная стоимость закупки
светильников и последующего владения.



Соответствие светильников заявленным
техническим характеристикам.



Поддержка дилеров и клиентов:
от разработки светотехнического проекта
и концепции освещения до доработки
серийной продукции по ТЗ.

О компании и производстве

powered by
SIDEC 

ООО «Сидеко» – российский производитель светодиодных светильников **Люмистек**

С момента основания в 2011 году компания трансформировалась в высокотехнологичное предприятие, выпускающее светотехническую продукцию на основе LED-технологий.



12+

ЛЕТ

РАЗРАБАТЫВАЕМ И ПРОИЗВОДИМ СВЕТОДИОДНЫЕ СВЕТИЛЬНИКИ ДЛЯ РАЗНЫХ ОТРАСЛЕЙ ХОЗЯЙСТВА



МАГАЗИН ПРОДУКТОВ



ТОРГОВЫЙ ЦЕНТР



МАЧТА



ВЗРЫВООПАСНАЯ ЗОНА



СТО АВТО



ЛЕДОВАЯ АРЕНА



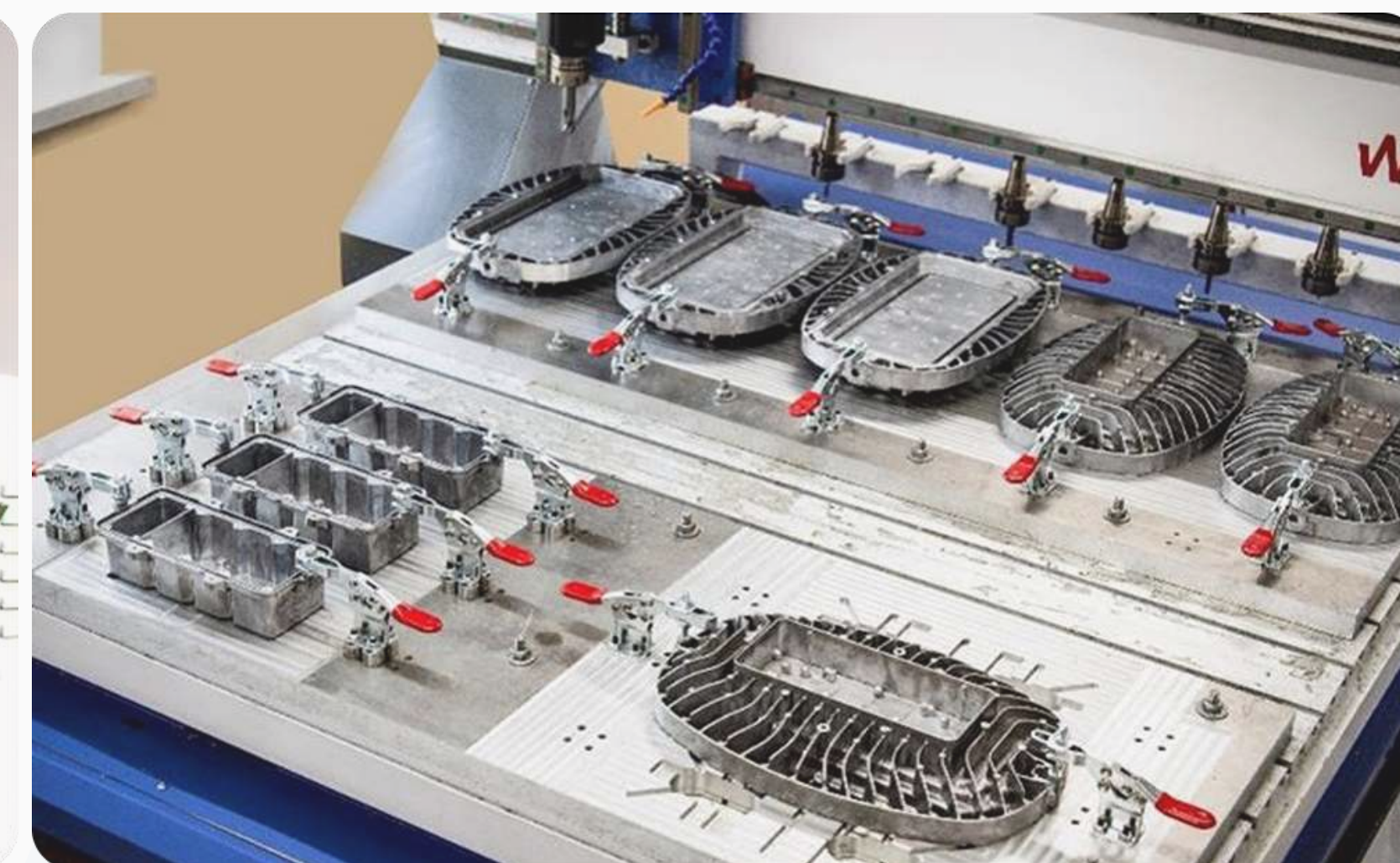
ЛОГИСТИЧЕСКИЙ КОМПЛЕКС



ПРОИЗВОДСТВО

О компании и производстве

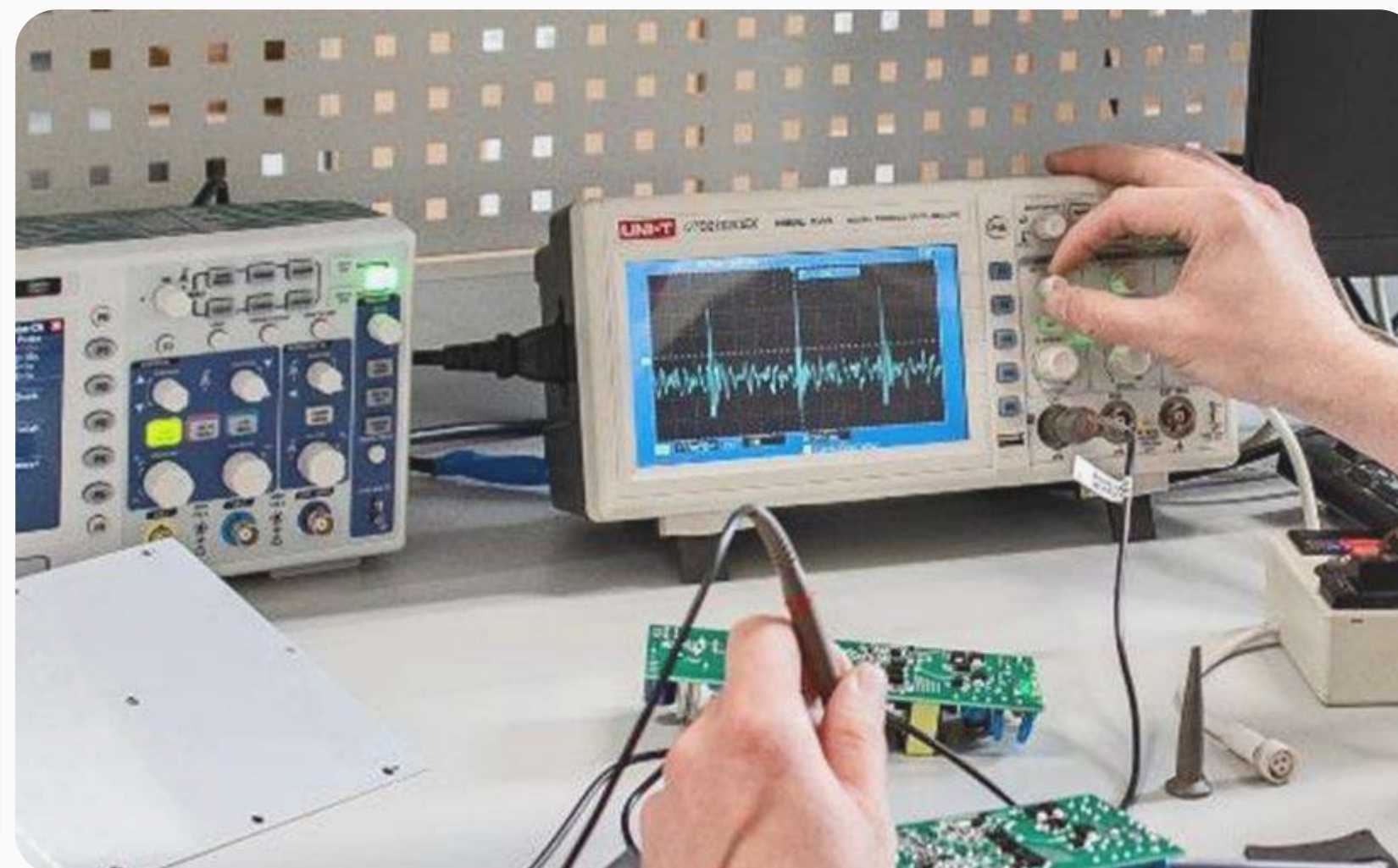
Высокий уровень автоматизации производства



- полный цикл разработки и производства светильников Люмистек: от корпусов и заглушек до светодиодных модулей и источников питания;
- современное производство позволяет выпускать светильники с наилучшим соотношением цены и качества;
- 30 видов станков и оборудования на нашей производственной площадке в РФ;
- 1300 м² производственно-складских площадей и отдел логистики позволяют выдерживать оперативные сроки поставок.

О компании и производстве

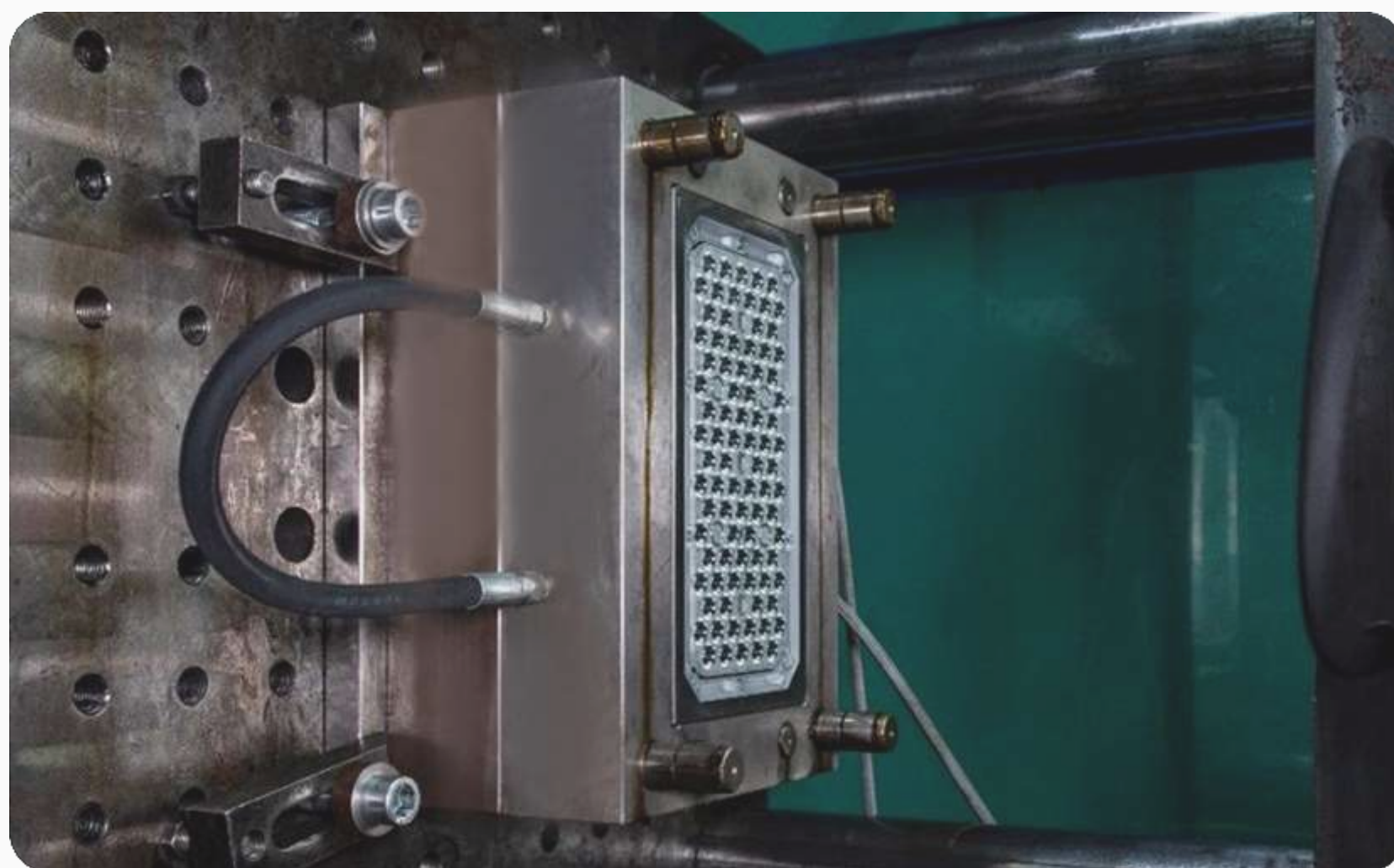
Контроль качества продукции на всех этапах производственного цикла



- система менеджмента качества на предприятии сертифицирована по стандарту ISO 9001:2015;
- 100% выходной контроль светильников включает не менее 3 часов наработки;
- проводятся следующие испытания светильников на соответствие ГОСТ и ТУ:
 - квалификационные испытания на этапе разработки светильников;
 - типовые испытания на этапе запуска серии светильников в производство;
 - приемо-сдаточные испытания проводятся для выборки светильников из каждой серийной партии;
 - периодические испытания раз в 2 года с целью контроля стабильности качества продукции и возможности продолжения ее выпуска.

О компании и производстве

Полный цикл проектирования и производства оптических систем



- высококвалифицированные инженеры в штате с опытом проектирования более 10 лет;
- доступна разработка оптики по индивидуальному заданию;
- более 30 типов линз для создания равномерной освещенности на объектах;
- вторичная оптика из светотехнического поликарбоната позволяет уменьшить потери светового потока до 2 раз по сравнению с системами линза + защитное стекло;
- ударная прочность поликарбоната по Izod 60-90 кДж/м² (ISO 180, ISTM D256); это до 200 раз прочнее закаленного стекла.

О компании и производстве

Высокоточная автоматизированная линия SMT-монтажа



- роботизация процесса обеспечивает высокое качество выпускаемых светодиодных модулей с производительностью 15 000 светодиодов в час;
- монтаж светодиодов на печатную плату с использованием высокоточных камер для точного позиционирования робота;
- автоматизированный оптический контроль качества продукции для исключения дефектов и брака.



В ПРОИЗВОДСТВЕ
ИСПОЛЬЗУЕМ

OSRAM
Opto
Semiconductors
LED-светодиоды



О компании и производстве

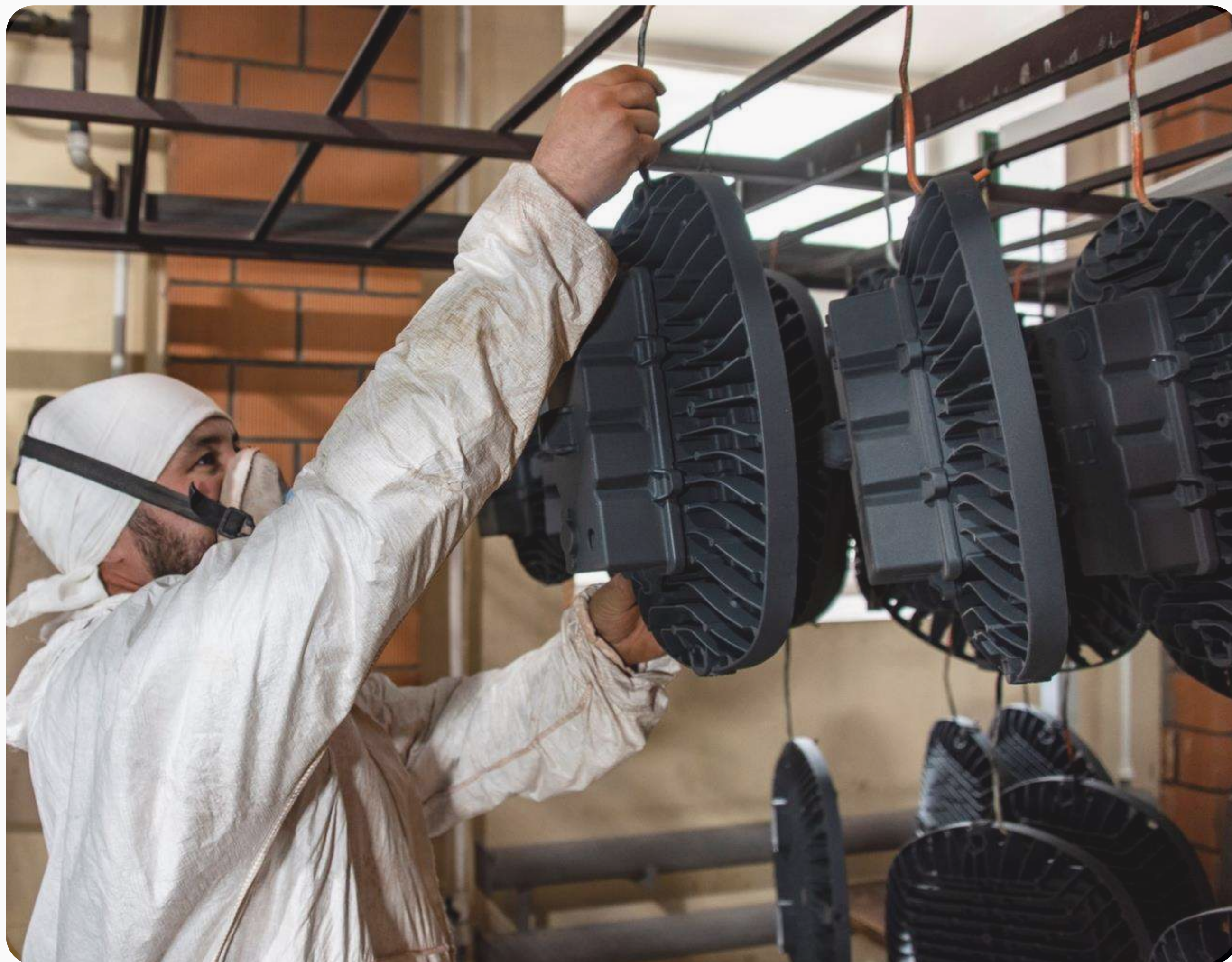
Источники питания SIDECO собственной разработки



- в производстве источников питания SIDECO применяются комплектующие лучших мировых производителей, например: конденсаторы long life серий повышенной надежности от всемирно известного производителя AISHI;
- для защиты источников тока от воздействия окружающей среды производится герметизация вплоть до IP67;
- обеспечивается эффективный теплоотвод для продления срока службы источника питания;
- встроенная защита от 380В; стойкость к микросекундным импульсам большой энергии до 4 кВ; электромагнитная совместимость технических средств соответствует ТР ТС 020/2011 и др.

О компании и производстве

Линия подготовки и покраски изделий



Покрасочная линия позволяет выпускать светильники в стандартных цветах или в цветах RAL по выбору заказчика.

Этапы покраски изделий:

- перед покраской осуществляется очистка изделий: обдувание воздухом под давлением и чистка обезжиривающим составом;
- сушка изделий;
- нанесение порошковой краски;
- полимеризация краски в печи.

В результате получается долговечное и качественное покрытие светильников Люмистек, стойкое к воздействию окружающей среды.

О компании и производстве

Контроль светотехнических характеристик светильников Люмистек

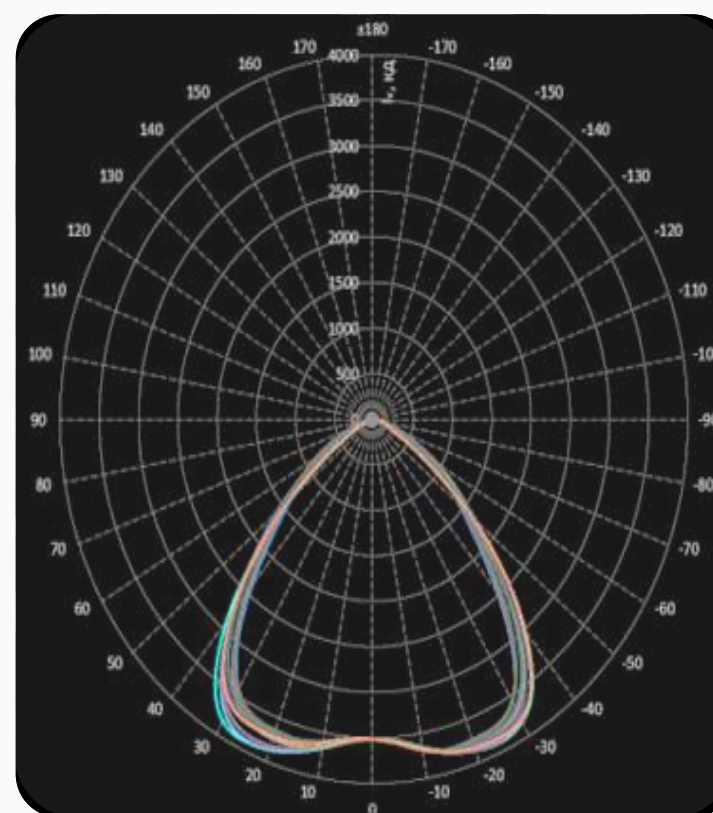
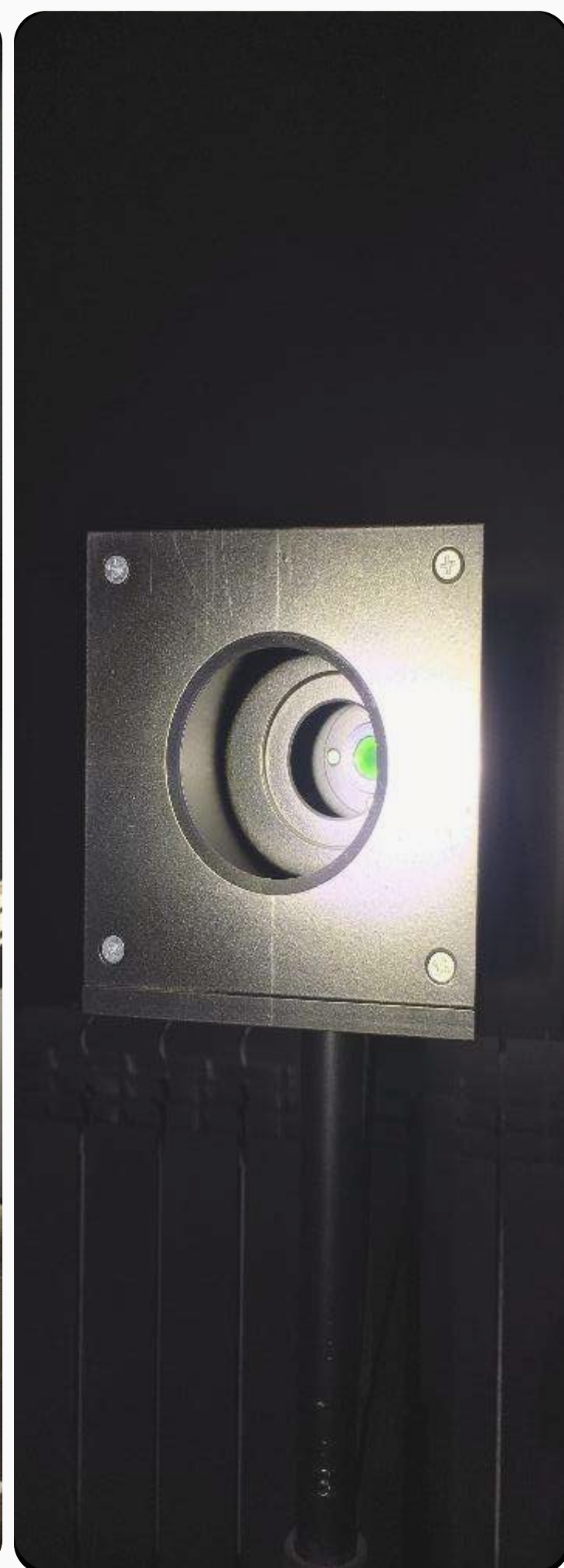
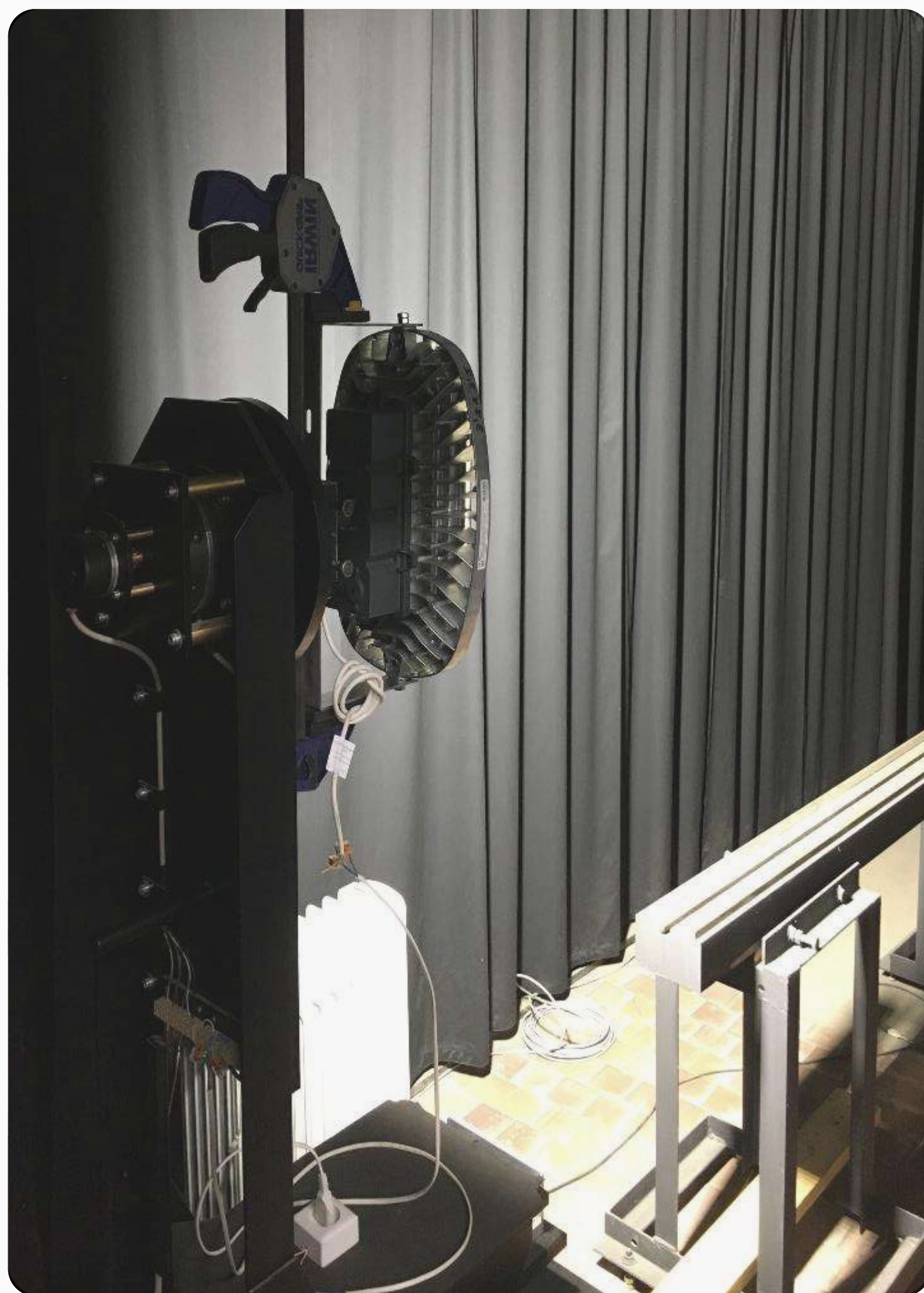


ДИАГРАММА
ПРОСТРАНСТВЕННОГО
РАСПРЕДЕЛЕНИЯ
СИЛЫ СВЕТА

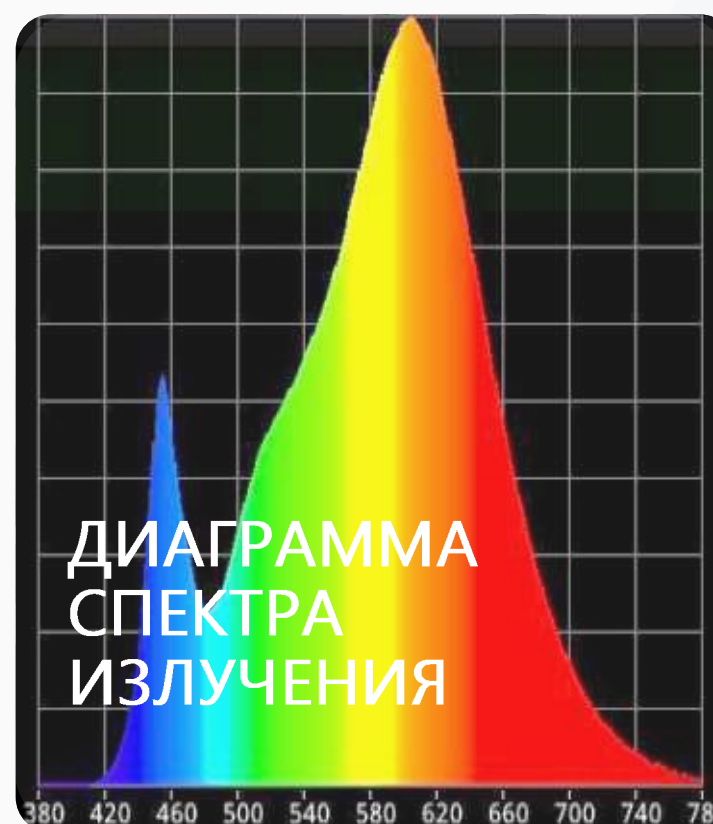



ДИАГРАММА
СПЕКТРА
ИЗЛУЧЕНИЯ

Диагностика в лаборатории является важным этапом системы менеджмента качества, в ходе которого подтверждаются характеристики каждой поступившей партии светодиодов.

Только после прохождения контроля светодиоды допускаются к применению в светильниках Люмистек.

Оглавление презентации

| | | | |
|---|-----------|-----------------------------|----|
| Преимущества работы с Люмистек | 4 | Продукцию Люмистек выбирают | 44 |
| О компании и производстве | 5 | Отзывы клиентов | 45 |
| Светильники и выполненные проекты | | Сертификаты и декларации | 47 |
|  Промышленное освещение | 14 | Контакты | 49 |
|  Прожекторы и наружное освещение | 22 | | |
|  Взрывозащищенные светильники | 32 | | |
|  Офисное и бытовое освещение | 35 | | |
|  Торговое освещение | 39 | | |

Промышленное освещение



СЕРИЯ **LSK** 80-150Вт



ДОСТУПЕН ДЛЯ ЗАКАЗА В 4 КВ. 2023

Комфортное и безопасное освещение

*пульсация светового потока менее 1%,
на выбор цветовая температура (3000К, 4000К, 5000К)
и индекс цветопередачи CRI (70, 80)*



СЕРИЯ **EVO** 80-320Вт

Широкий выбор вторичной оптики (КСС) и форм-факторов светильников
для решения различных световых задач

Конструкция светильников рассчитана на длительное использование
*прочный алюминиевый корпус для отвода тепла от светодиодов и источник питания в отдельном корпусе для исключения взаимонагрева элементов светильника.
Степень защиты от воздействия окружающей среды – от IP65 до IP67*

Надежные источники питания SIDECO промышленного сегмента

*защита от 380Вт, защита от импульсов в сети до 4кВт
рабочий диапазон напряжения 170-265В / 150-300В*

Возможность комплектации БАП 1-3 часов работы

Широкий выбор креплений

см. каталог; также доступна разработка крепления по вашему ТЗ



СЕРИЯ **LST** 40-1200Вт



СЕРИЯ **LSP** 40-400Вт

Промышленное освещение

СЕРИЯ **LSU**

Светодиодные пылевлагозащищенные светильники в пластиковом корпусе. Современный аналог «Айсберга».

ДЛЯ ОСВЕЩЕНИЯ

- помещений с высокой концентрацией пыли и влаги или на улице под навесом
- складов
- производственных цехов
- подсобных помещений
- закрытых парковок
- прочих общественных пространств

РАСSEИВАТЕЛЬ ОПАЛ

Мощность: 40 Вт, 60 Вт
Световой поток 5600Лм, 8400 лм
Эффективность 140 лм/Вт

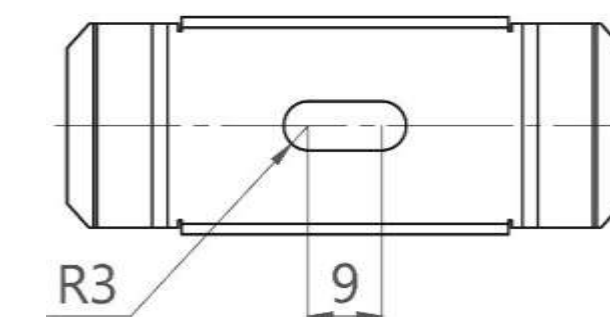


РАСSEИВАТЕЛЬ ПРОЗРАЧНЫЙ
Мощность: 40 Вт, 60 Вт
Световой поток 6000лм, 9000 лм
Эффективность 150 лм/Вт

Корпус из прочного пластика, стойкого к УФ-лучам

| | |
|-----------------|--------|
| Габариты | Вес |
| 1270x152x100 мм | 1,4 кг |

Быстрый и удобный монтаж на потолок или стену благодаря монтажным пластинам



ИСТОЧНИК ПИТАНИЯ
ПРОМЫШЛЕННОГО
СЕКМЕНТА

powered by
SIDEC 

СВЕТОДИОДЫ И ОПТИКА

Светодиоды OSRAM: с ресурсом до 100 000 часов распаяны на алюминиевой плате, чтобы обеспечить качественный теплоотвод и долговечность светильника.



В состав плафонов включена добавка для улучшения пропускания и рассеивания светового потока, добавка для защиты от УФ-лучей и температурных перепадов.

ОПЦИОНАЛЬНО
ОСНАЩАЕТСЯ

БАП 1-3ч.

Защита от влаги и пыли

IP65

Стойкость корпуса к климатическим воздействиям

УХЛ2

Температура эксплуатации

от -40 до +40°C

Промышленное освещение

СЕРИЯ EVO

Промышленные светильники в литом алюминиевом корпусе с высокой степенью защиты от воздействия окружающей среды.



Мощность: от 80Вт до 160Вт
Световой поток от 12.000 лм до 25.300 лм
Габариты 393x262x141 мм.



Мощность: от 170Вт до 320Вт
Световой поток от 25.500 лм до 50.560 лм
Габариты 444x421x173 мм.

ДЛЯ ОСВЕЩЕНИЯ

- высоких и средних пролетов промышленных цехов
- логистических комплексов
- спортивных объектов
- с мачты

СВЕТОДИОДЫ И ОПТИКА

Светодиоды промышленного сегмента OSRAM Duris S8: до 100 000 часов

Линзы: светотехнический поликарбонат с защитой от УФ-лучей

Эффективность светильника до 175 лм/Вт

4 ТИПА КСС: 30°, 60°, 90°, 120°



Защита от влаги и пыли **IP67**

Стойкость корпуса к климатическим воздействиям **УХЛ1**

Температура эксплуатации **от -60 до +50°C**

1 Отдельный корпус для ИП
Увеличивает срок службы за счет отсутствия взаимонагрева элементов

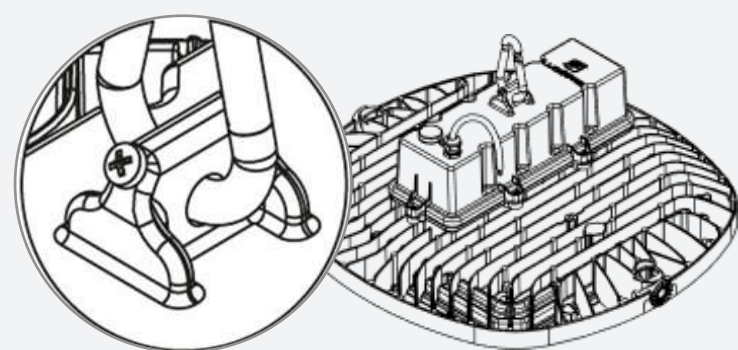
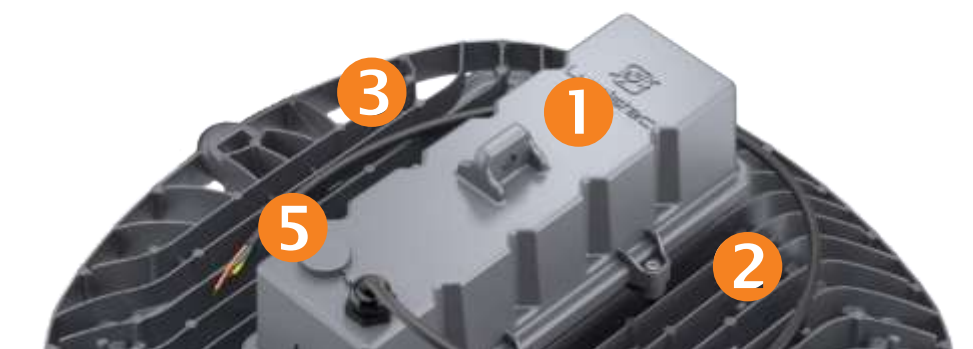
2 Теплоотвод
обеспечивает долговечность светодиодов за счет радиатора большой площади

3 Сквозные ребра радиатора
• Подойдут для пыльных помещений
• Снижают парусность на улице

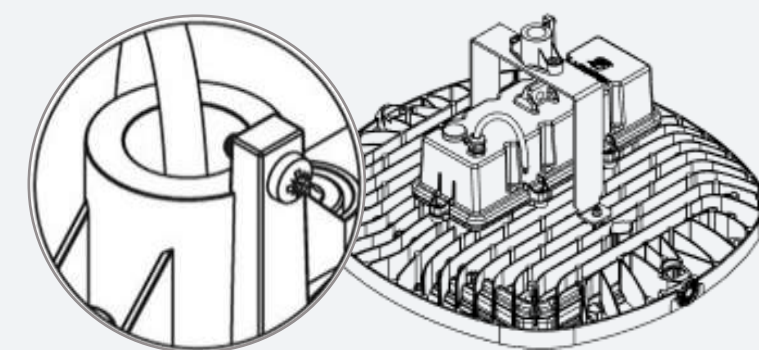
ОПЦИОНАЛЬНО

4 Установка защитного закаленного стекла

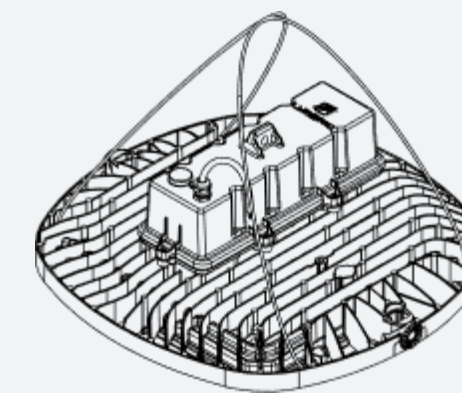
5 Встроенная герметичная коробка с проходным или тупиковым соединением и клапаном выравнивания давления, который препятствует попаданию влаги внутрь светильника.



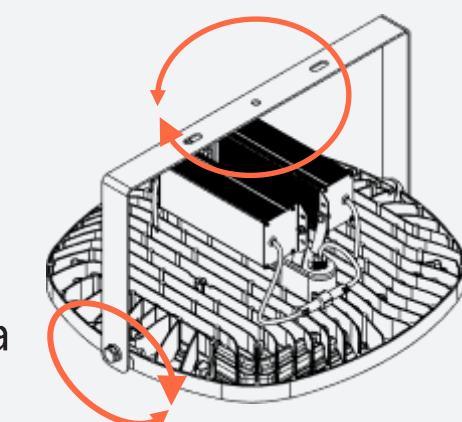
крепление на карабин



крепление на трубу 3/4" или 1/2"



крепление на трос



Угол поворота 360°

Угол поворота 360°

поворотное крепление

Промышленное освещение

СЕРИЯ LST

Модульные промышленные светильники в анодированном алюминиевом корпусе с высокой степенью защиты от воздействия окружающей среды.

ДЛЯ ОСВЕЩЕНИЯ

- высоких и средних пролетов промышленных цехов
- логистических комплексов
- спортивных объектов
- уличных территорий
- с мачты

МОДУЛЬНАЯ
КОНСТРУКЦИЯ
комбинации светильников
**от 40 Вт
до 1200 Вт**



СВЕТОДИОДЫ И ОПТИКА

Светодиоды промышленного сегмента OSRAM Duris S5: до 100 000 часов

Мощность:
от 40 Вт до 1200 Вт

Линзы: светотехнический поликарбонат с защитой от УФ-лучей



6 ТИПОВ КСС ДЛЯ РЕШЕНИЯ
РАЗЛИЧНЫХ СВЕТОВЫХ ЗАДАЧ

Защита от влаги и пыли **IP67**

Стойкость корпуса к климатическим воздействиям **УХЛ1**

Температура эксплуатации **от -60 до +60°C**

- 1 Отдельный корпус для ИП**
 - Увеличивает срок службы за счет отсутствия взаимонагрева элементов
 - Упрощает обслуживание – для замены не требует демонтажа светильника
- 2 Крепление**
 - Скоба (по умолчанию), поворотное, трос и многое другое (см. каталог)
- 3 Корпус**

из анодированного цельного алюминия представляет собой радиатор большой площади и обеспечивает качественный теплоотвод для долговечности светодиодов



40-60 Вт



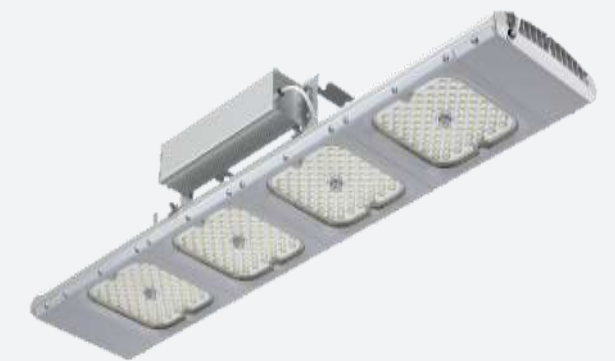
80 Вт



120 Вт



160 Вт

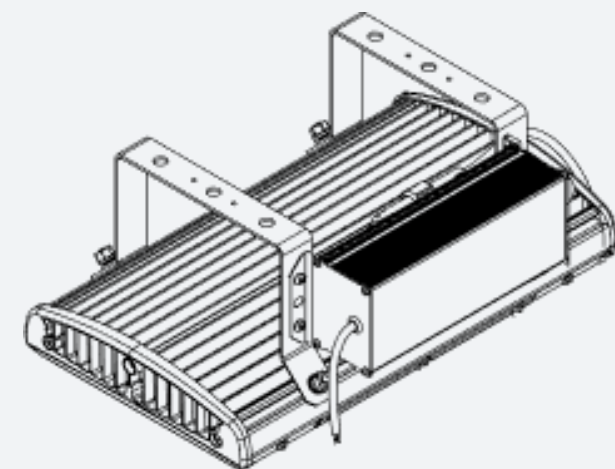


240 Вт

Промышленное освещение

СЕРИЯ
LST

КРЕПЛЕНИЯ НА ПОДВЕС



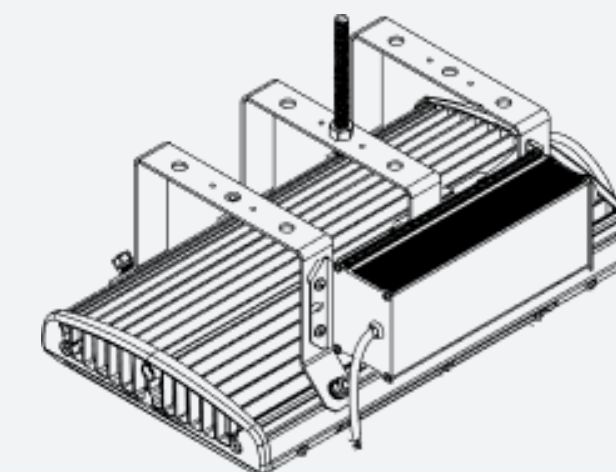
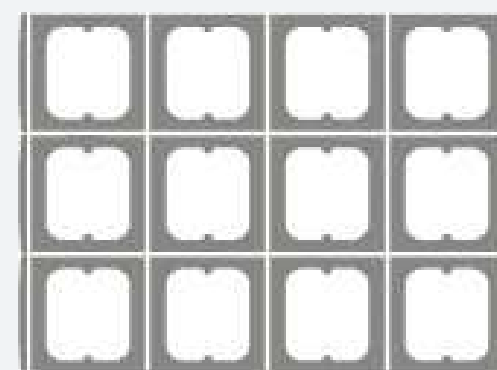
НА СКОБУ

ДЛЯ МОЩНОСТЕЙ

от 40 Вт



до 720 Вт



НА ШПИЛЬКУ

ДЛЯ МОЩНОСТЕЙ

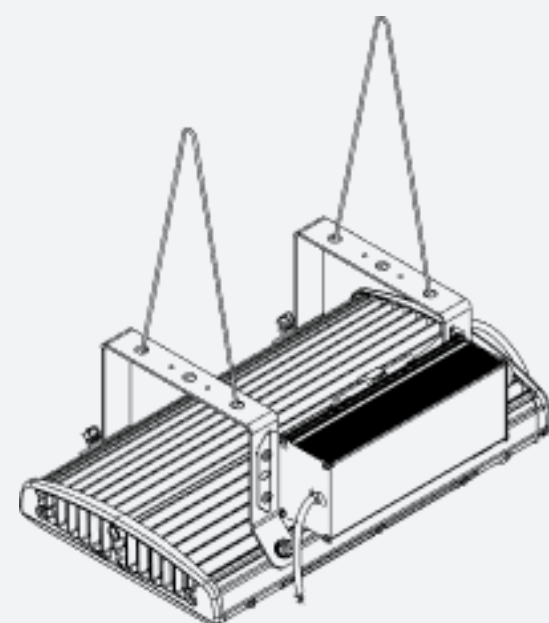
от 40 Вт



до 240 Вт

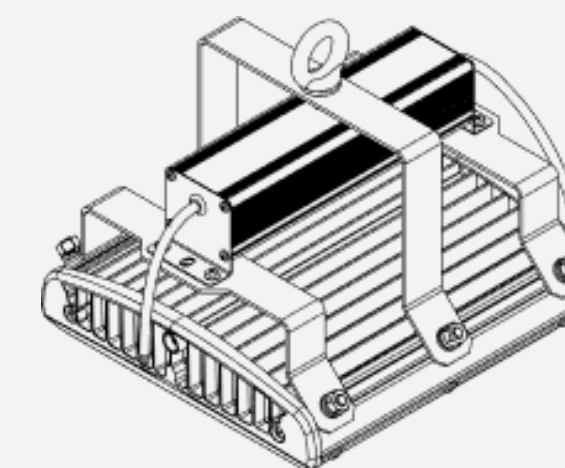


Поворотные
кронштейны
на стр. 24



НА ТРОС

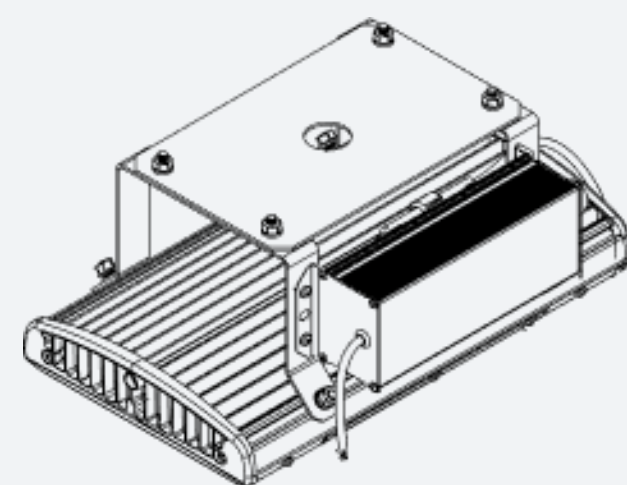
Все
МОЩНОСТИ



НА РЫМ-БОЛТ

ДЛЯ МОЩНОСТЕЙ

от 40 Вт до 70 Вт



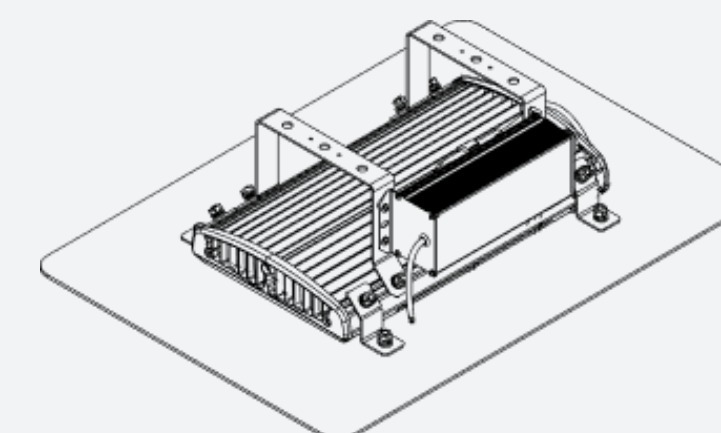
НА ТРУБУ 3/4"

ДЛЯ МОЩНОСТЕЙ

от 40 Вт



до 240 Вт



ДЛЯ АЗС

ДЛЯ МОЩНОСТЕЙ

от 40 Вт



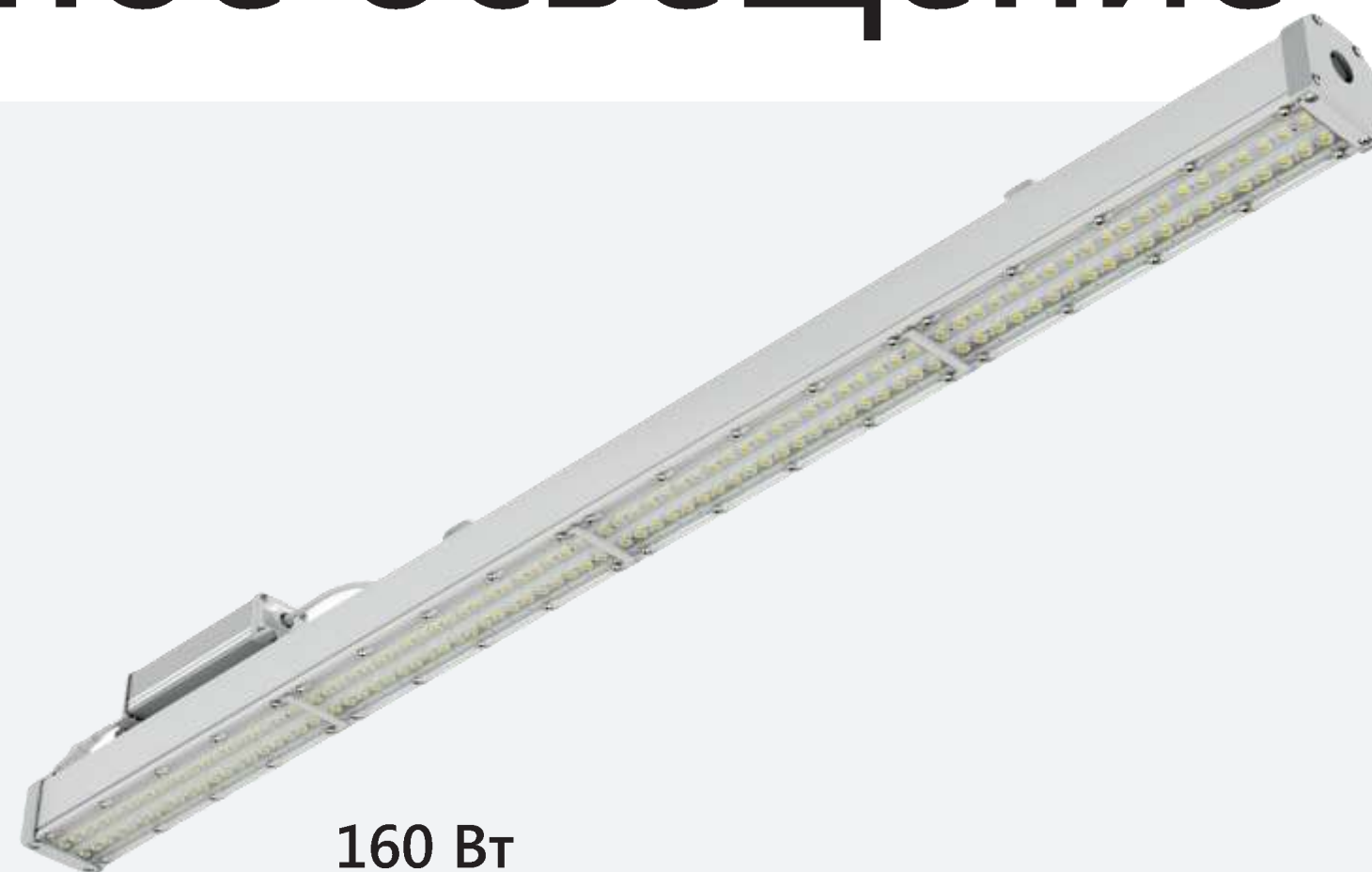
до 240 Вт



Промышленное освещение

СЕРИЯ LSP

Серия промышленных светодиодных светильников в линейном форм-факторе.



160 Вт

КОМФОРТНОЕ ИСПОЛЬЗОВАНИЕ НА СКЛАДАХ для зон высотного стеллажного хранения за счет форм-фактора светильников и специальной оптической системы.

ДО 2Х РАЗ СОКРАЩЕНИЕ ОБЪЕМА СВЕТИЛЬНИКОВ в проекте за счет применения «складской» линзы.

ДЛЯ ОСВЕЩЕНИЯ

- высоких и средних пролетов
- складских комплексов
- промышленных цехов
- спортивных объектов
- крытых галерей

СВЕТОДИОДЫ И ОПТИКА

Светодиоды промышленного сегмента OSRAM Duris S5: до 100 000 часов

Эффективность светильника: до 140 лм/Вт

Линзы: светотехнический поликарбонат с защитой от УФ-лучей



5 ТИПОВ КСС ДЛЯ РЕШЕНИЯ РАЗЛИЧНЫХ СВЕТОВЫХ ЗАДАЧ

Защита от влаги и пыли

IP65 IP66

Стойкость корпуса к климатическим воздействиям

УХЛ2 УХЛ1

Температура эксплуатации

от -40 до +50°C

Отдельный корпус для ИП

- Увеличивает срок службы за счет отсутствия взаимонагрева элементов
- Упрощает обслуживание – для замены не требуется демонтаж светильника

Корпус

из анодированного цельного алюминия

ОПЦИОНАЛЬНО

блок аварийного питания (БАП) от 1 до 3 часов



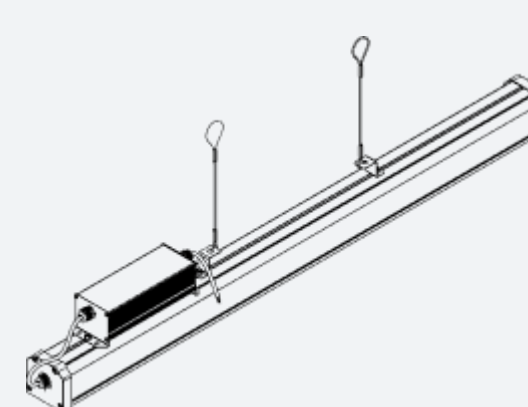
МОДУЛЬНАЯ КОНСТРУКЦИЯ комбинации светильников
от 40 Вт до 400 Вт



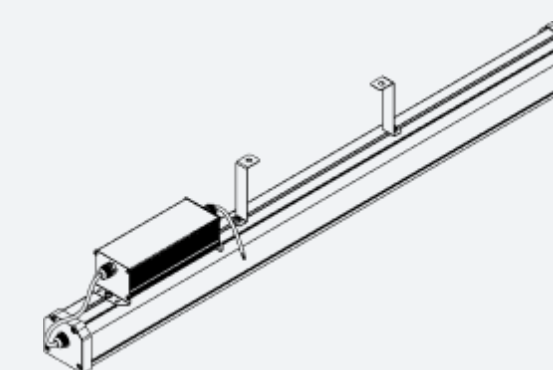
40-80 Вт



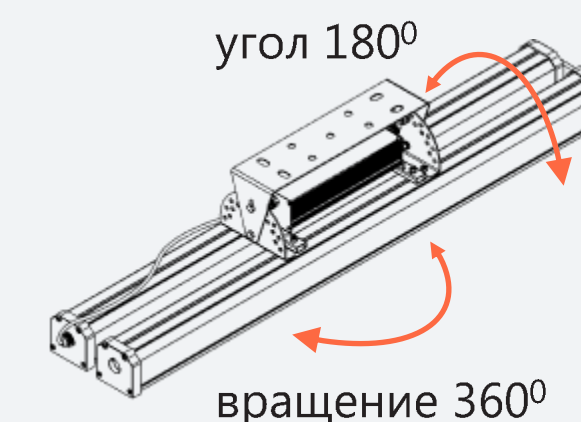
400 Вт



крепление на трос



монтажная скоба



поворотная скоба

Промышленное освещение: реализованные проекты



Lumistec
светодиодное осветительное оборудование

1



3



5



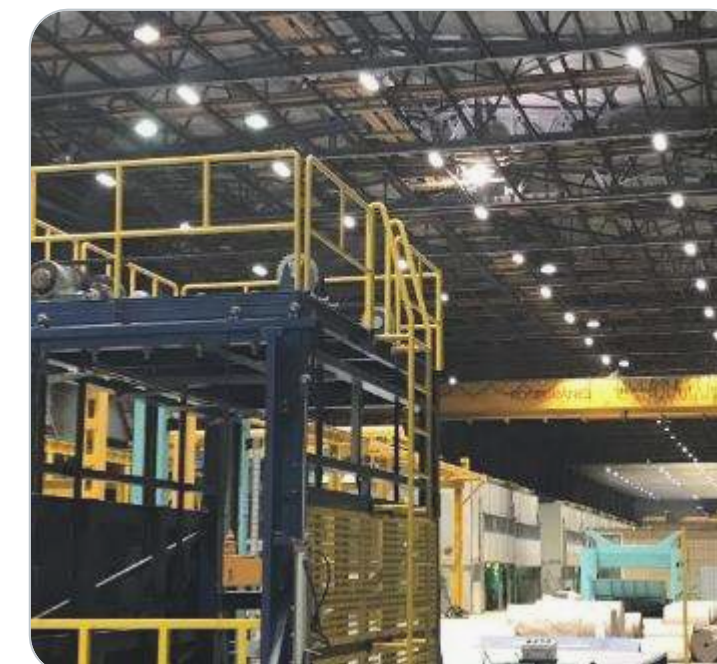
8



2



4



6



9



7



- | | |
|------------------------------------|-------------------------------|
| 1. Домостроительный комбинат | 5. Автомобильная СТО |
| 2. Ледовая арена | 6. Завод смазочных материалов |
| 3. Горно-обогатительный комбинат | 7-9. Складские помещения |
| 4. Фабрика по производству картона | |

Оглавление презентации

| | | | |
|--|-----------|-----------------------------|----|
| Преимущества работы с Люмистек | 4 | Продукцию Люмистек выбирают | 44 |
| О компании и производстве | 5 | Отзывы клиентов | 45 |
| Светильники и выполненные проекты | | Сертификаты и декларации | 47 |
| ■ Промышленное освещение | 14 | Контакты | 49 |
| ■ Прожекторы и наружное освещение | 22 | | |
| ■ Взрывозащищенные светильники | 32 | | |
| ■ Офисное и бытовое освещение | 35 | | |
| ■ Торговое освещение | 39 | | |

Прожекторы и наружное освещение



Lumistec
светодиодное осветительное оборудование



СЕРИЯ **LST** 40-1200Вт

Высокая степень защиты
от воздействия окружающей среды – IP67

Широкий выбор креплений
позволяет осуществить монтаж с учетом особенностей вашего объекта



СЕРИЯ **EVO** 80-320Вт

Вторичная оптика
выполнена из светотехнического поликарбоната с защитой от УФ-лучей для применения на улице.
Прожекторный узкий пучок света для мачтового освещения и другие типы КСС



СЕРИЯ **LSS** 80-200Вт

Высокая световая отдача светильников
в среднем диапазоне 140-150 лм/вт позволяет минимизировать потребляемую мощность системы освещения

Равномерное освещение дорожного полотна без провалов освещенности
достигается за счет специально разработанной вторичной оптики



СЕРИЯ **LSTS** 40-160Вт

Доступ к драйверу без демонтажа светильника
упрощает обслуживание

Прожекторы и наружное освещение

СЕРИЯ **LST**

Модульные прожекторы в анодированном корпусе с высокой степенью защиты от воздействия окружающей среды; с широким выбором креплений и линз (КСС).

ДЛЯ ОБЩЕГО И ЛОКАЛЬНОГО ОСВЕЩЕНИЯ ОТКРЫТЫХ ПРОСТРАНСТВ

- промышленных предприятий
- прилегающих территорий
- мачтового освещения
- спортивных площадок
- объектов транспортной и городской инфраструктуры
- прочего наружного освещения

МОДУЛЬНАЯ КОНСТРУКЦИЯ
комбинации светильников
от 40 Вт до 1200 Вт



1200 Вт

СВЕТОДИОДЫ И ОПТИКА

Светодиоды промышленного сегмента OSRAM Duris S5: до 100 000 часов

Мощность:
от 40 Вт до 1200 Вт

Линзы: светотехнический поликарбонат с защитой от УФ-лучей



6 ТИПОВ КСС ДЛЯ ОСВЕЩЕНИЯ С БОЛЬШИХ ВЫСОТ И ЗАЛИВКИ БОЛЬШИХ ПЛОЩАДЕЙ



40-60 Вт



240 Вт

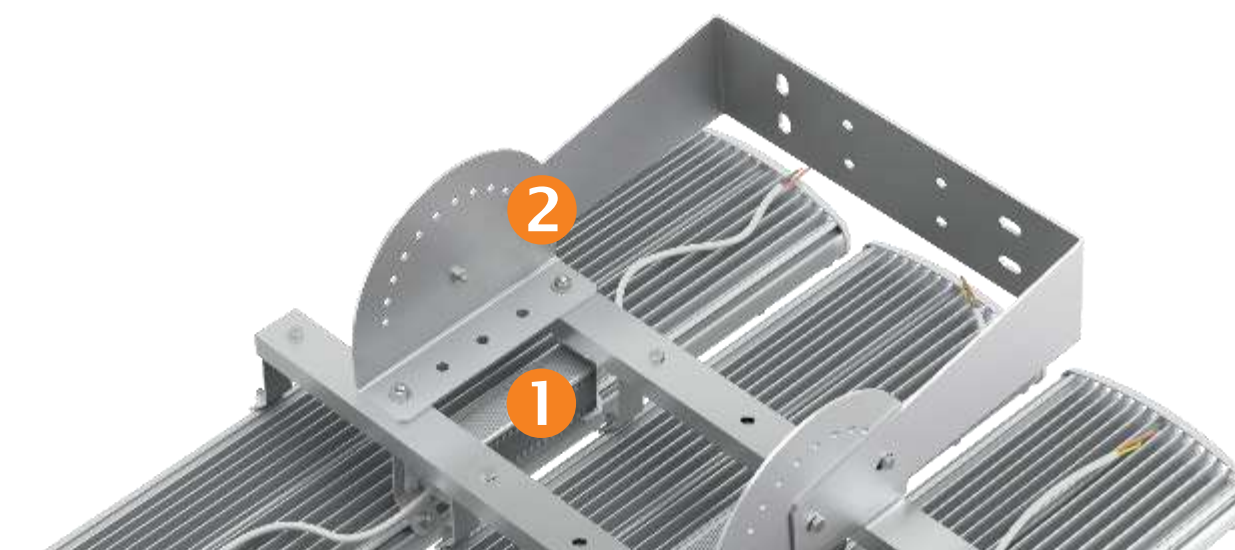


600 Вт

- 1 Отдельный корпус для ИП**
 - Увеличивает срок службы за счет отсутствия взаимонагрева элементов
 - Упрощает обслуживание – для замены не требует демонтажа светильника
- 2 Крепление**

Широкий выбор крепления для решения простых и сложных светотехнических задач
- 3 Корпус**

из анодированного цельного алюминия представляет собой радиатор большой площади и обеспечивает качественный теплоотвод для долговечности светодиодов



Защита от влаги и пыли

IP67

Стойкость корпуса к климатическим воздействиям

УХЛ1

Температура эксплуатации

от -60 до +60°C

Прожекторы и наружное освещение

СЕРИЯ
LST

ПОВОРОТНЫЕ КРЕПЛЕНИЯ



~~КС1~~ Возможность использования оптики с КСС КС1 для данного крепления

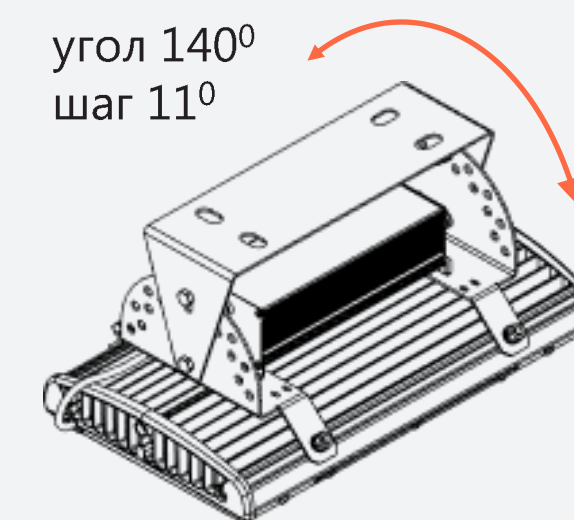
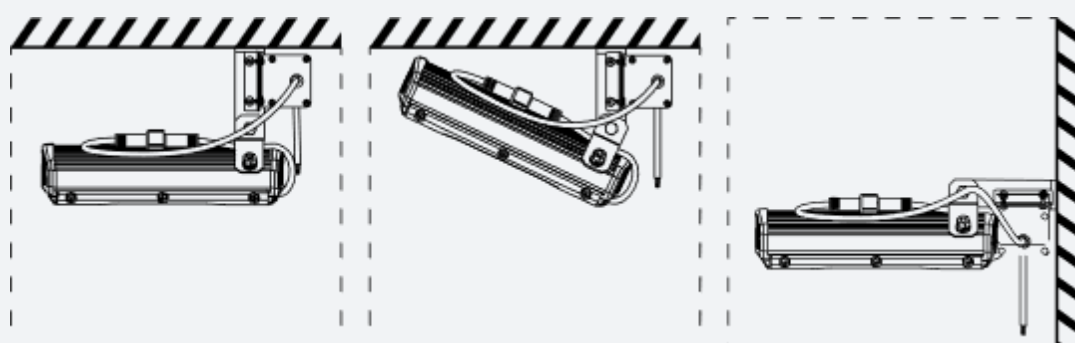
КС1



ПОВОРОТНОЕ
(-02)





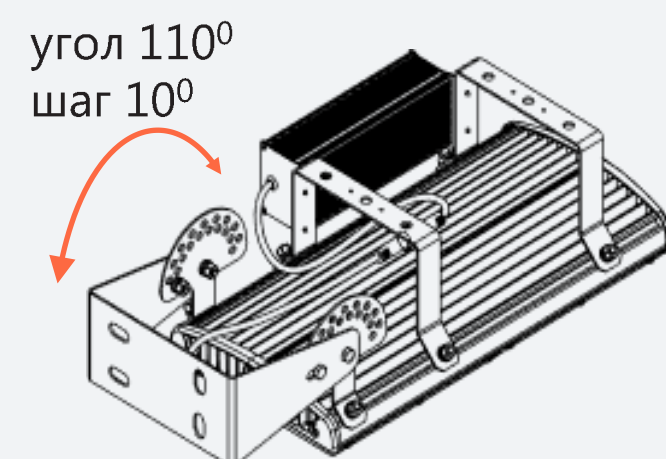
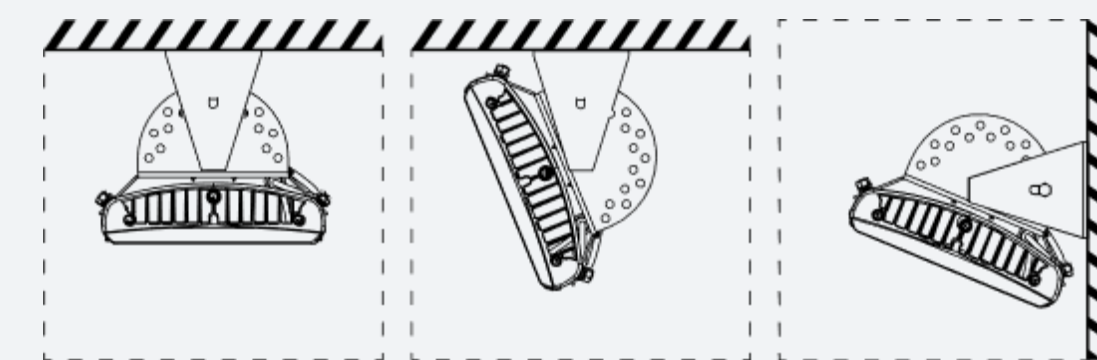
Для мощностей
от 40Вт  до 70Вт 



ПОВОРОТНОЕ
(-02)





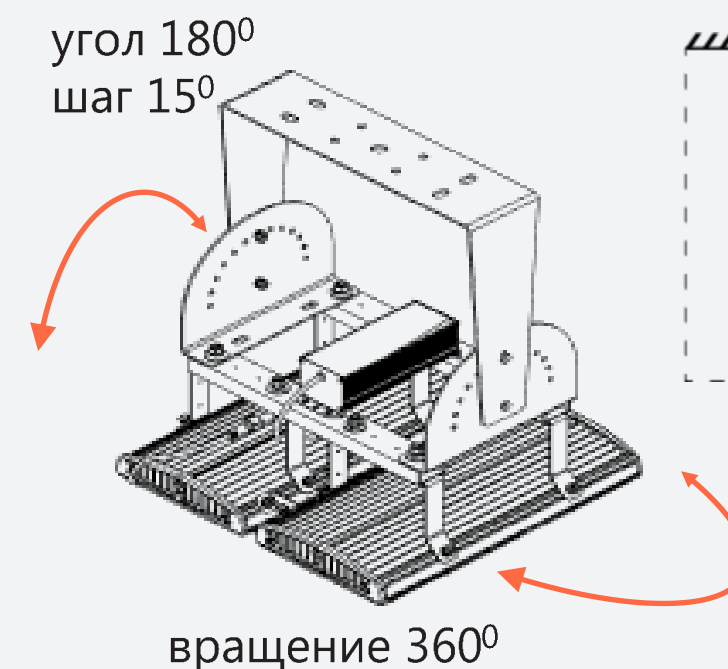
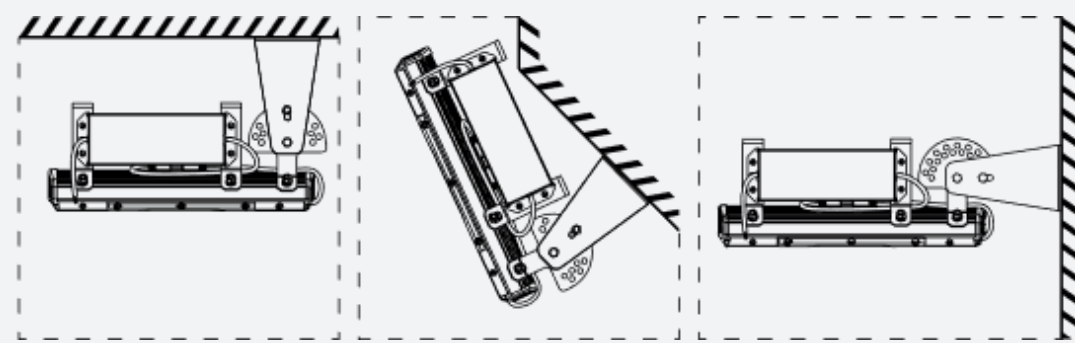
Для мощностей
от 80Вт  до 240Вт 



АЛЬТЕРНАТИВНОЕ
ПОВОРОТНОЕ
(-02.01)





Для мощностей
от 80Вт  до 160Вт 

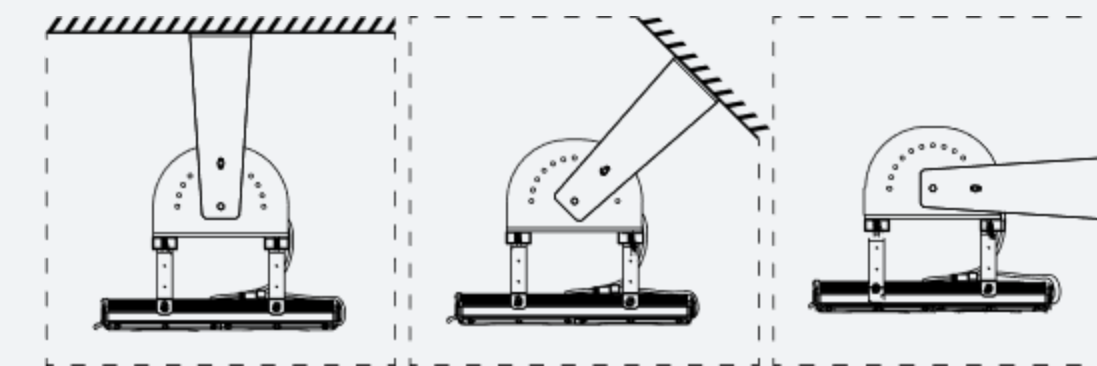


ПОВОРОТНОЕ
(-02)



Для мощностей
от 200Вт  до 960Вт 

Для светильников от пяти и более совмещенных корпусов применяется два крепления.



Прожекторы и наружное освещение

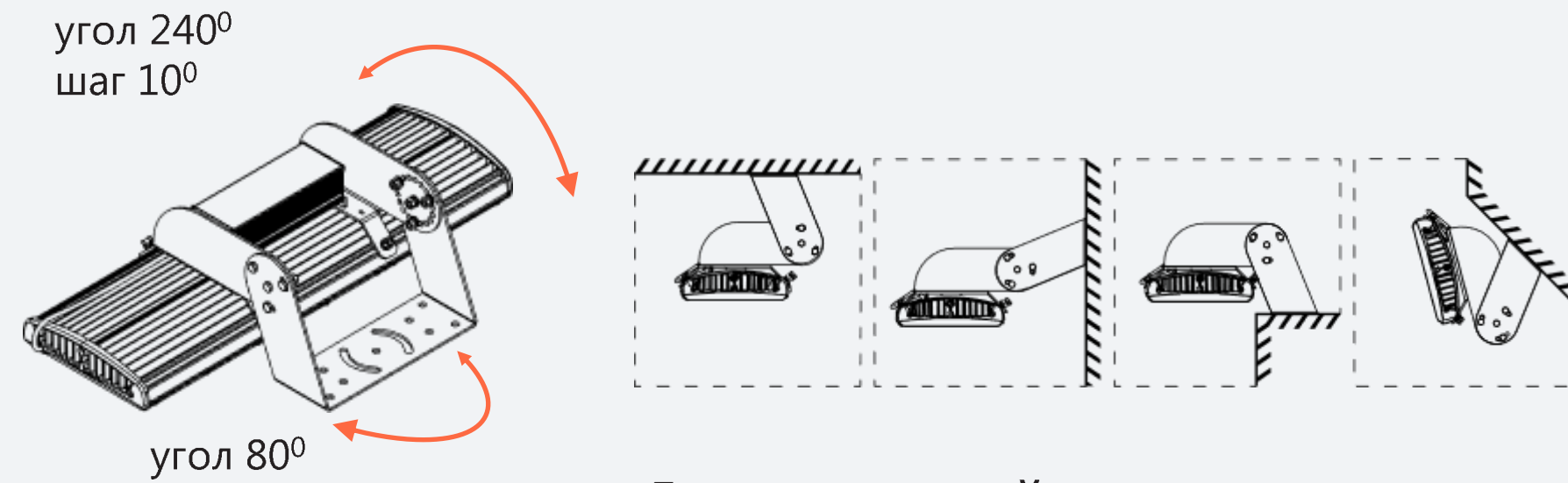


Lumistec
светодиодное осветительное оборудование

СЕРИЯ **LST** ПОВОРОТНЫЕ КРЕПЛЕНИЯ

~~КС1~~ Возможность использования оптики с КСС КС1 для данного крепления

КС1

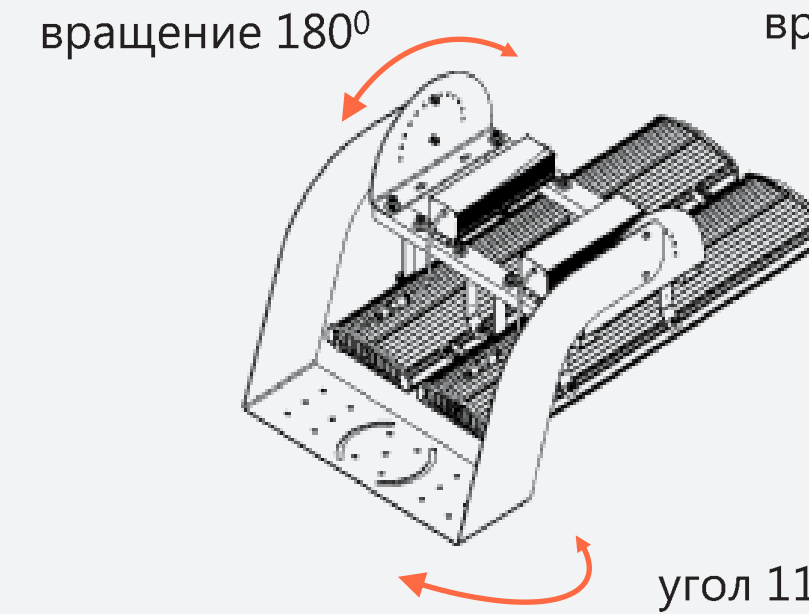


УНИВЕРСАЛЬНОЕ
АЛЬТЕРНАТИВНОЕ
(-12)

КС1

Для мощностей

от 80Вт до 240Вт

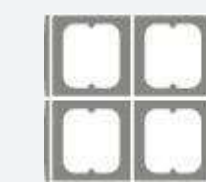


УНИВЕРСАЛЬНОЕ
(-07.02)

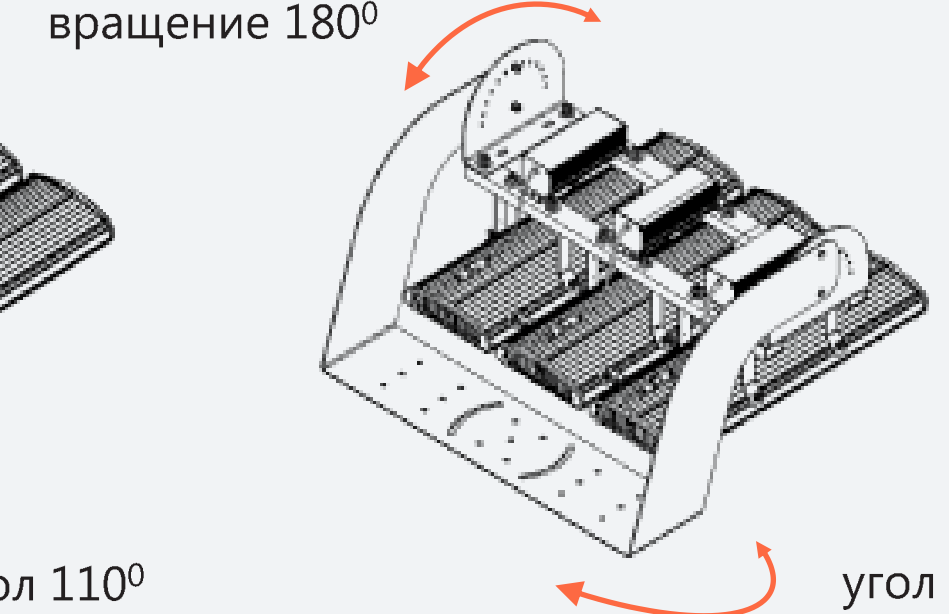
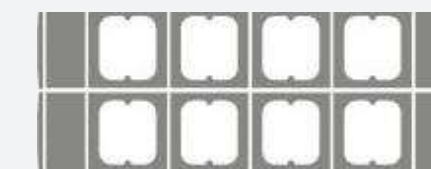
~~КС1~~

Для мощностей

от 200Вт



до 480Вт

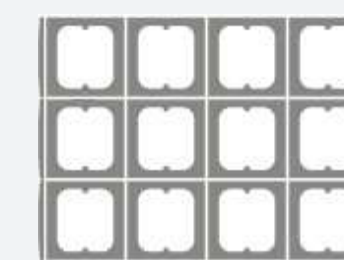


УНИВЕРСАЛЬНОЕ
(-07.03)

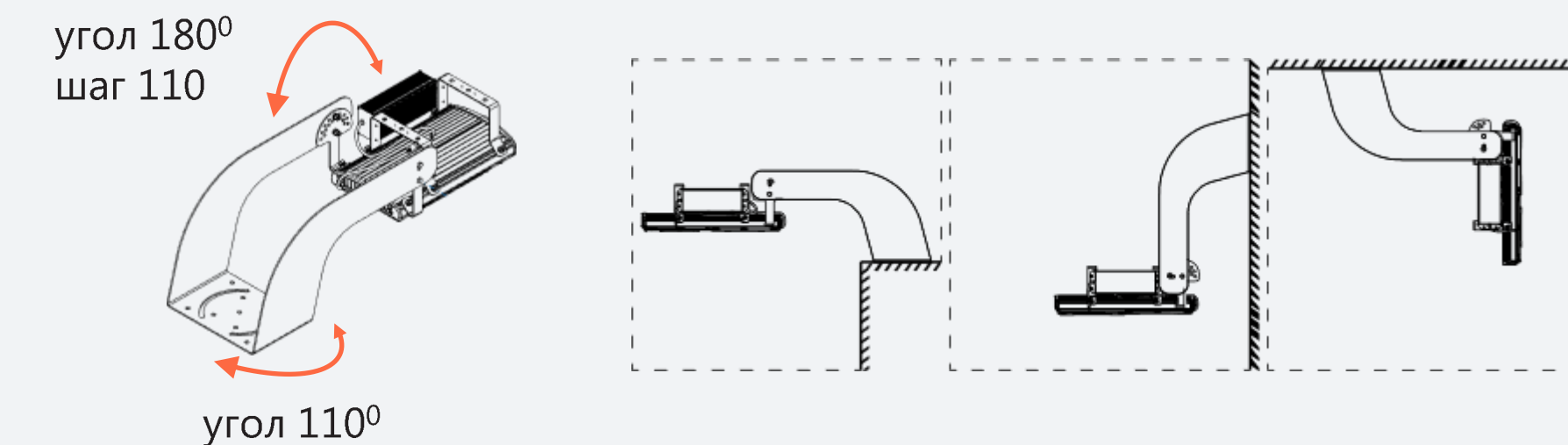
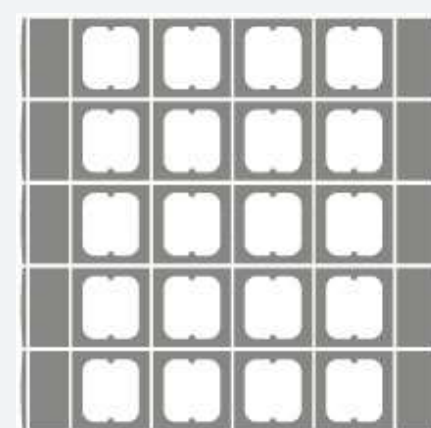
~~КС1~~

Для мощностей

от 500Вт



до 1200Вт

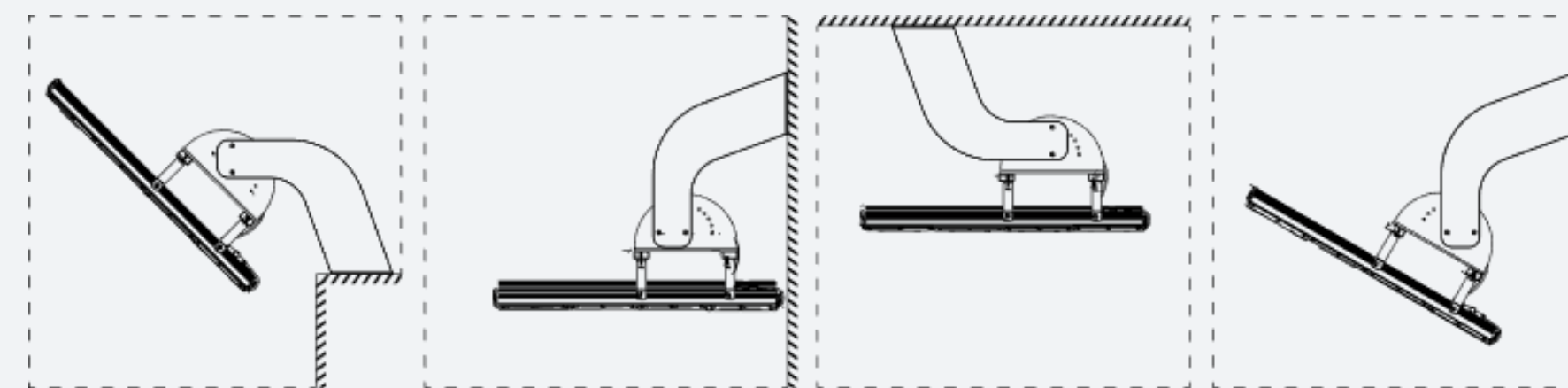


УНИВЕРСАЛЬНОЕ
(-07.01)

~~КС1~~

Для мощностей

от 80Вт до 160Вт



Прожекторы и наружное освещение



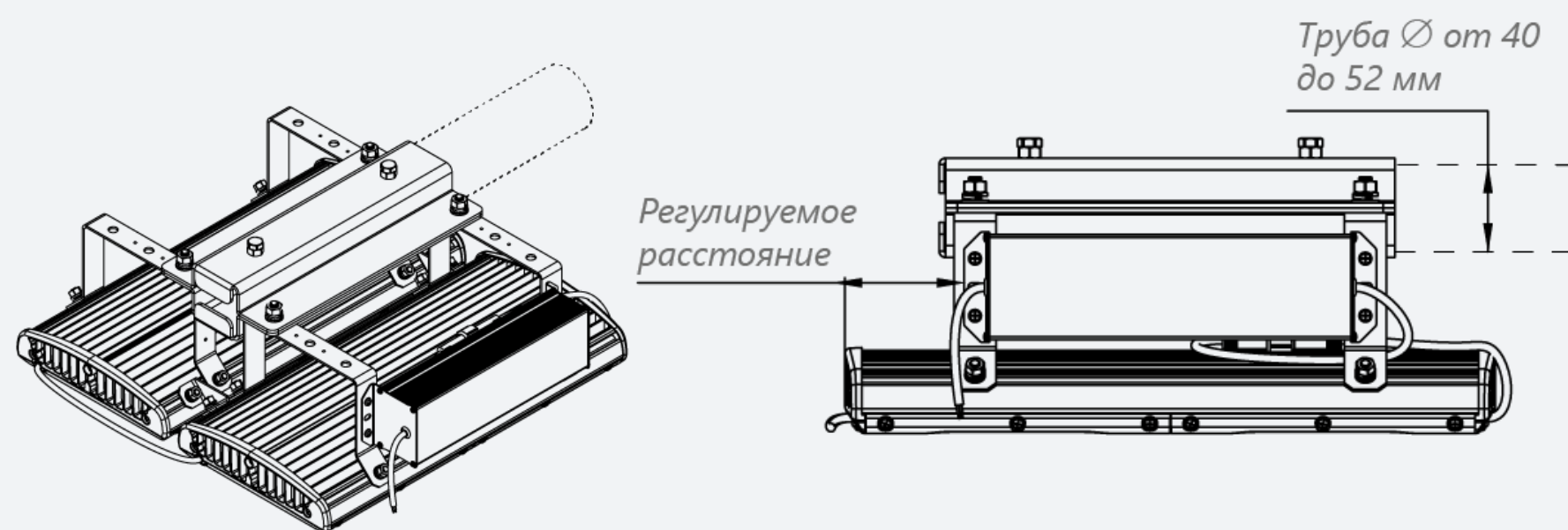
Lumistec
светодиодное осветительное оборудование

СЕРИЯ
LST

КОНСОЛЬНО-УЛИЧНЫЕ
КРЕПЛЕНИЯ



Возможность
использования
оптики с КСС
КС1 для данного
крепления

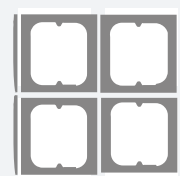


НА КОНСОЛЬ
(-05)

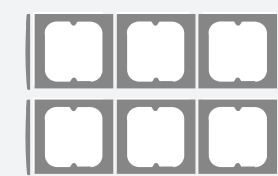


Для мощностей

от 160Вт



до 320Вт

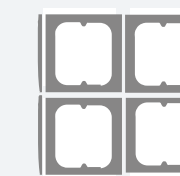


НА КОНСОЛЬ
С РЕГУЛИРУЕМЫМ
УГЛОМ НАКЛОНА
(-13)

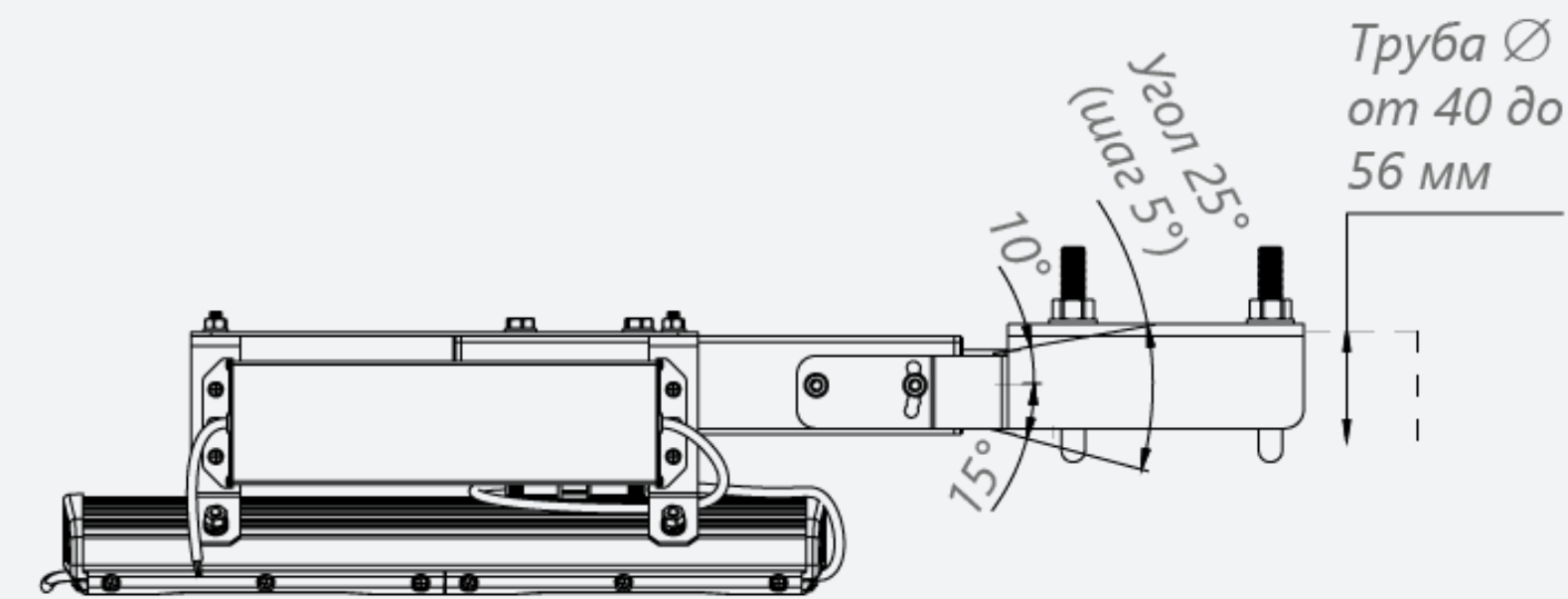
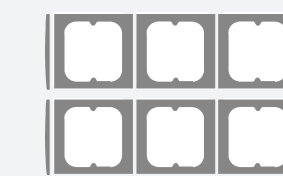


Для мощностей

от 160Вт



до 320Вт



СДВОЕННОЕ КРЕПЛЕНИЕ

на консоль \varnothing 40-56 мм (-06)
позволяет удвоить освещаемую
площадь при использовании
одного кронштейна

Прожекторы и наружное освещение

СЕРИЯ EVO

Промышленные прожекторы в литом алюминиевом корпусе с высокой степенью защиты от воздействия окружающей среды.

Мощность:
от 80Вт до 160Вт

Световой поток
от 12.000 лм
до 25.300 лм

Габариты
393x262x141



Мощность:
от 170Вт до 320Вт

Световой поток
от 25.500 лм
до 50.560 лм

Габариты
444x421x173



1 Отдельный корпус для источника питания

Увеличивает срок службы за счет отсутствия взаимонагрева элементов

2 Теплоотвод

обеспечивает долговечность светодиодов за счет радиатора большой площади

3 Сквозные ребра радиатора

- Подойдут для пыльных помещений
- Снижают парусность на улице

ОПЦИОНАЛЬНО

4 Защитное закаленное стекло

5 Встроенная герметичная коробка с тупиковым или проходным соединением и клапаном выравнивания давления для предотвращения попадания влаги внутрь светильника.



ДЛЯ ОБЩЕГО И ЛОКАЛЬНОГО ОСВЕЩЕНИЯ ОТКРЫТЫХ ПРОСТРАНСТВ

- промышленных предприятий
- прилегающих территорий
- мачтового освещения
- спортивных площадок
- объектов транспортной и городской инфраструктуры
- прочего наружного освещения

СВЕТОДИОДЫ И ОПТИКА

Светодиоды промышленного сегмента OSRAM Duris S8: до 100 000 часов

Линзы: светотехнический поликарбонат с защитой от УФ-лучей



Эффективность светильника до 175 лм/Вт

4 ТИПА КСС: 30°, 60°, 90°, 120°

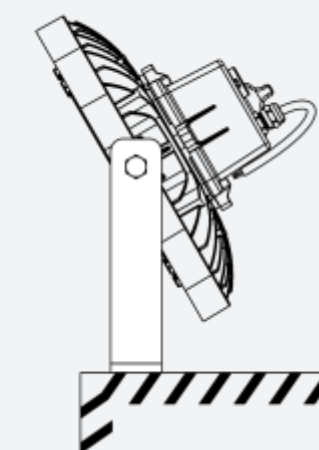
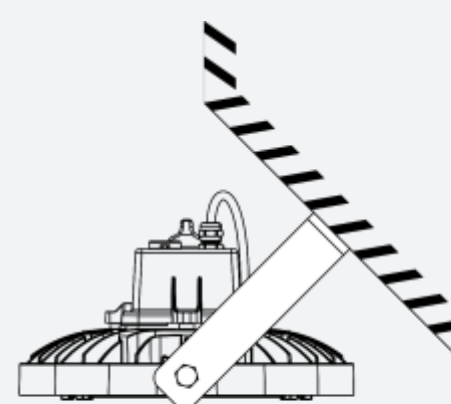
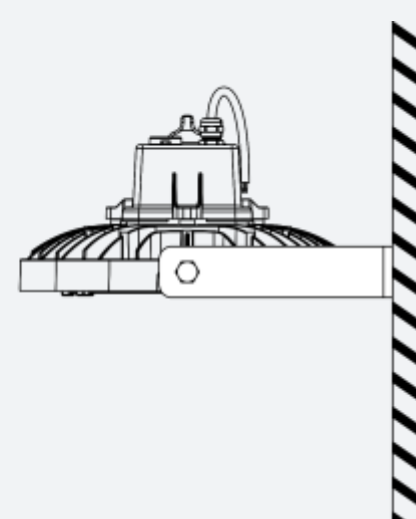
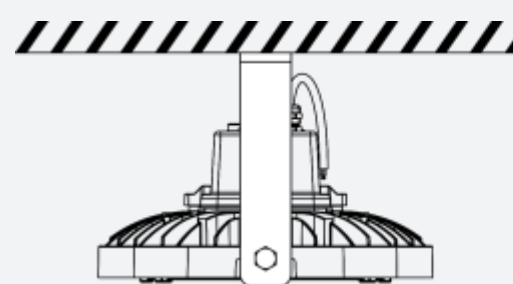
Защита от влаги и пыли **IP67**

Стойкость корпуса к климатическим воздействиям **УХЛ1**

Температура эксплуатации **от -60 до +50°C**

ИСТОЧНИК ПИТАНИЯ ПРОМЫШЛЕННОГО СЕГМЕНТА

powered by **SIDEC**



Прожекторы и наружное освещение

СЕРИЯ LSS

Уличный светодиодный светильник в монолитном анодированном корпусе из алюминия с креплением на консоль.



- 1 Теплоотвод**
корпус-радиатор обеспечивает долговечность светодиодов
- 2 Корпус**
из анодированного цельного алюминия; Специальная конструкция корпуса препятствует накоплению грязи, снега, наледи и образованию сосулек.
- 3 Источник питания**
с возможностью замены расположен внутри корпуса

ДЛЯ ОСВЕЩЕНИЯ

- улиц
- кварталов
- автомобильных дорог
- открытых парковок
- наружного освещения различных объектов

СВЕТОДИОДЫ И ОПТИКА

Светодиоды промышленного сегмента OSRAM: до 100 000 часов

Мощность: от 80 Вт до 200 Вт

Линзы: светотехнический поликарбонат с защитой от УФ-лучей



5 ТИПОВ КСС

Защита от влаги и пыли

IP67

Стойкость корпуса к климатическим воздействиям

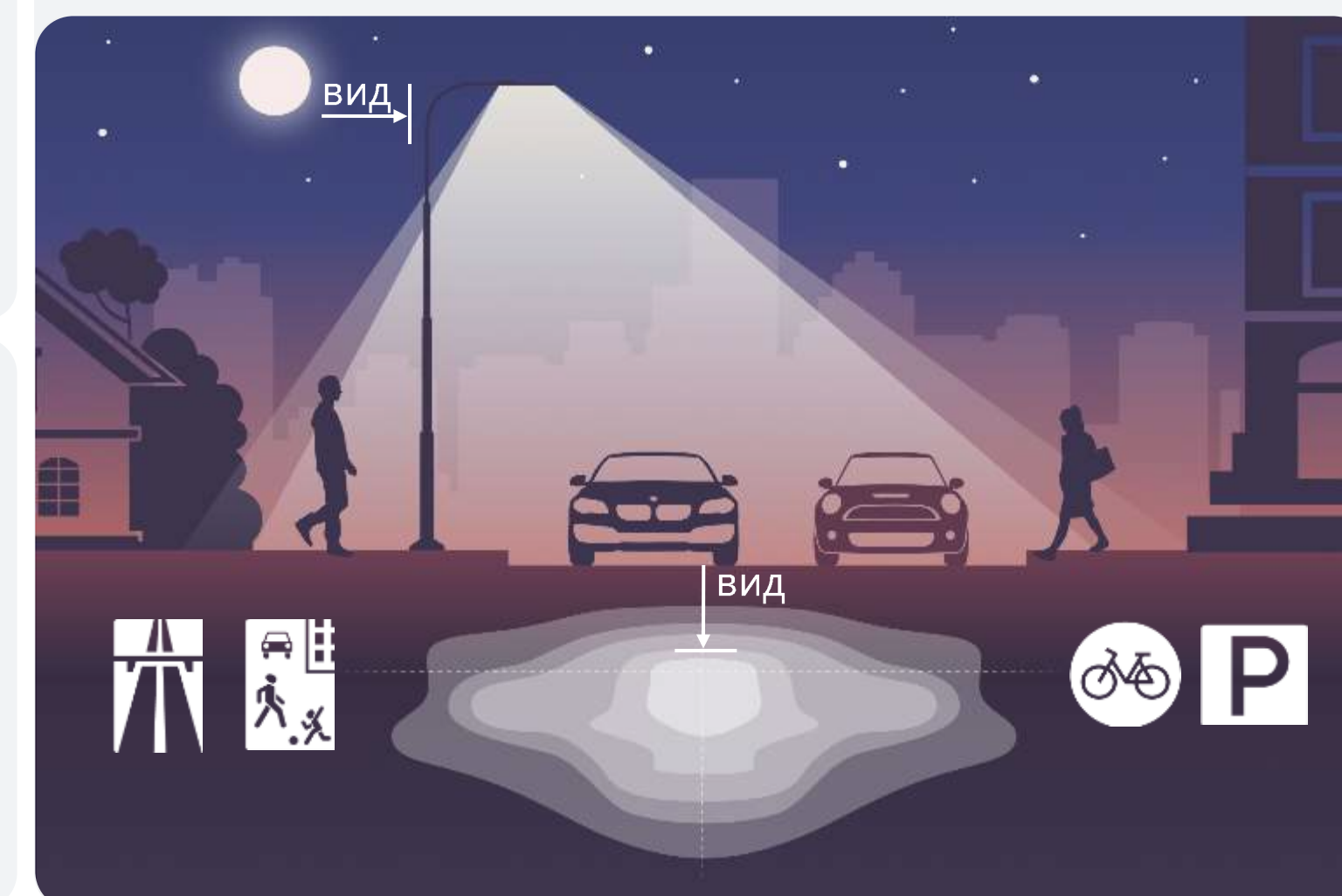
УХЛ1

Температура эксплуатации

от -40 до +50°C

5 типов КСС для решения световых задач:
30°, 60°, 90°, 120°, SH1

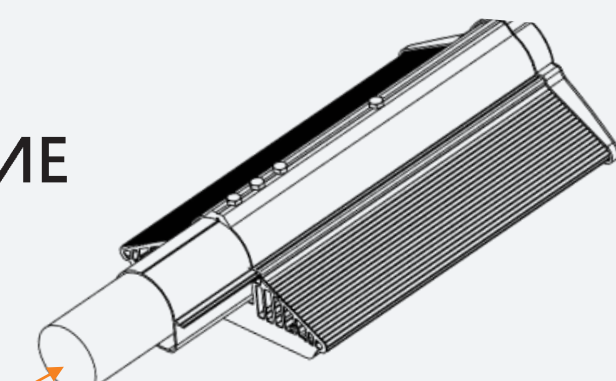
Уличная оптика для равномерного освещения дорожного полотна без темных пятен между светильниками:



КРЕПЛЕНИЕ

на консоль (трубу)

Ø 40 – 56 мм



80 Вт



160 Вт

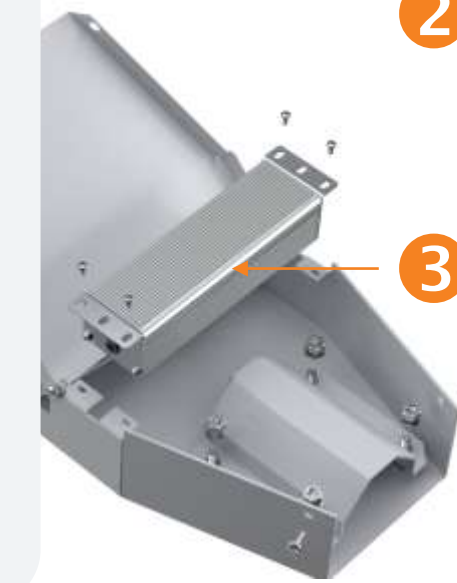
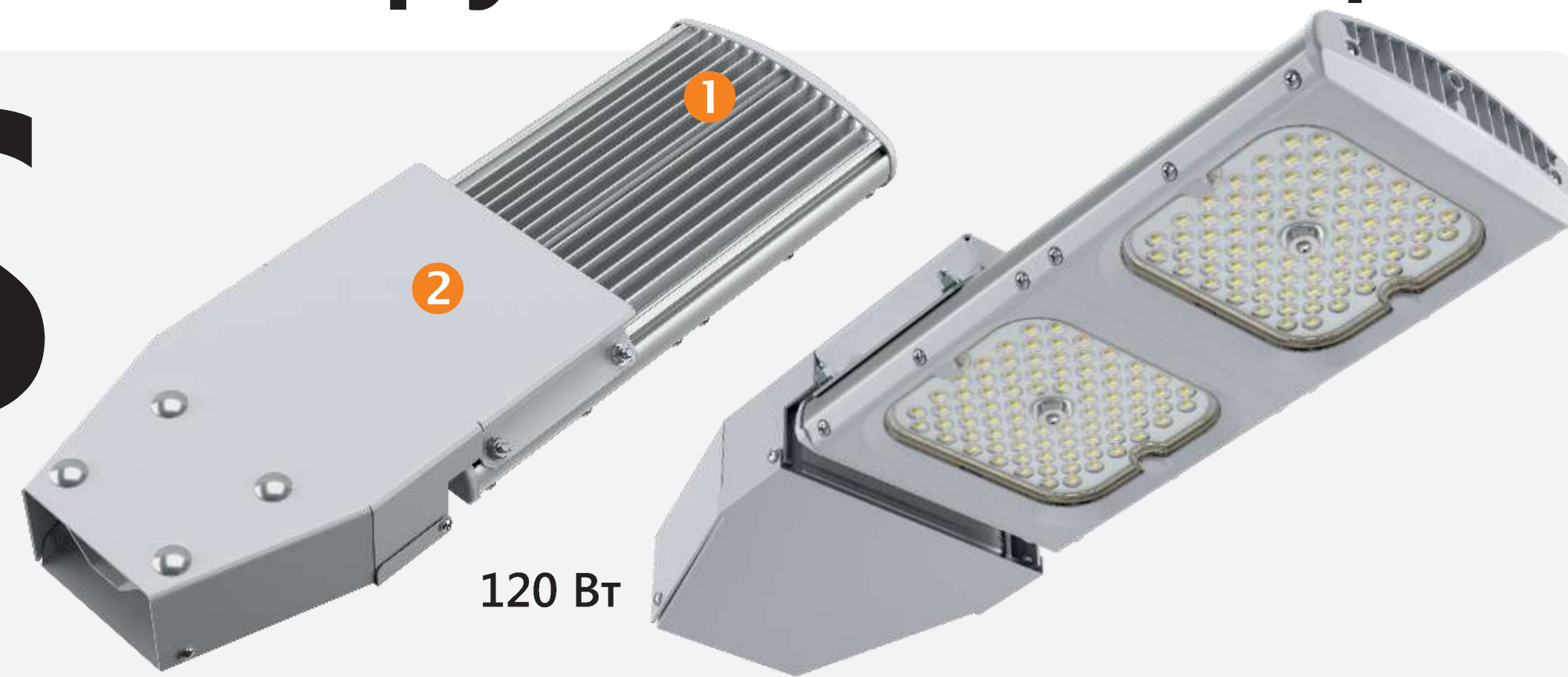


200 Вт

Прожекторы и наружное освещение

СЕРИЯ LSTS

Уличная модификация серии LST – светодиодный светильник с креплением на консоль.



- 1 Теплоотвод**
корпус-радиатор обеспечивает долговечность светодиодов
- 2 Корпус**
светильника из анодированного цельного алюминия. Консольные кронштейны – сталь, покрытая порошковой краской
- 3 Отдельный корпус для ИП**
 - Увеличивает срок службы за счет отсутствия взаимонагрева элементов
 - Упрощает обслуживание – для замены не требует демонтажа светильника

ДЛЯ ОСВЕЩЕНИЯ

- улиц
- кварталов
- автомобильных дорог
- открытых парковок
- наружного освещения различных объектов

СВЕТОДИОДЫ И ОПТИКА

Светодиоды промышленного сегмента OSRAM: до 100 000 часов
Мощность: от 40 Вт до 160 Вт



Линзы: светотехнический поликарбонат с защитой от УФ-лучей

Защита от влаги и пыли

IP67

Стойкость корпуса к климатическим воздействиям

УХЛ1

Температура эксплуатации

от -60 до +60°C

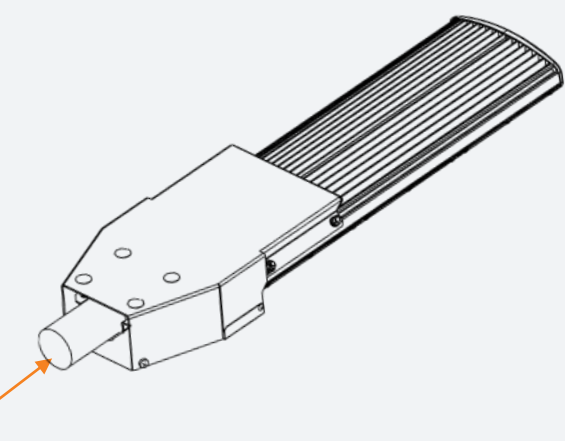
5 типов КСС для решения световых задач:
30°, 60°, 90°, 120°, SH1

Уличная оптика для равномерного освещения дорожного полотна без темных пятен между светильниками:

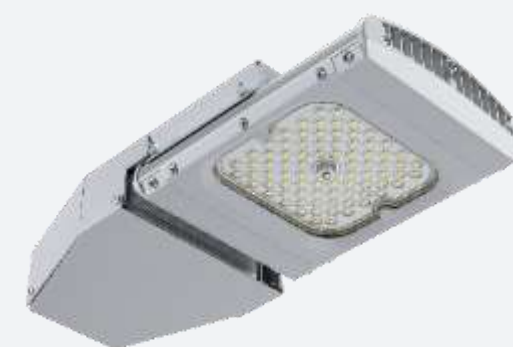


КРЕПЛЕНИЕ

на консоль (трубу)
Ø 40 – 56 мм



40-60 Вт



80 Вт



160 Вт

Прожекторы и наружное освещение: реализованные проекты



Lumistec
светодиодное осветительное оборудование

1



2



4



6



1. Освещение территории склада
2. Освещение с периметра здания
3. Мачтовое освещение территории
4. Освещение парковки с опор
5. Освещение дороги
6. Мачтовое освещение
7. Освещение зоны проезда с периметра здания

3



5



7



Оглавление презентации

| | | | |
|--|-----------|-----------------------------|----|
| Преимущества работы с Люмистек | 4 | Продукцию Люмистек выбирают | 44 |
| О компании и производстве | 5 | Отзывы клиентов | 45 |
| Светильники и выполненные проекты | | Сертификаты и декларации | 47 |
| ■ Промышленное освещение | 14 | Контакты | 49 |
| ■ Прожекторы и наружное освещение | 22 | | |
| ■ Взрывозащищенные светильники | 32 | | |
| ■ Офисное и бытовое освещение | 35 | | |
| ■ Торговое освещение | 39 | | |

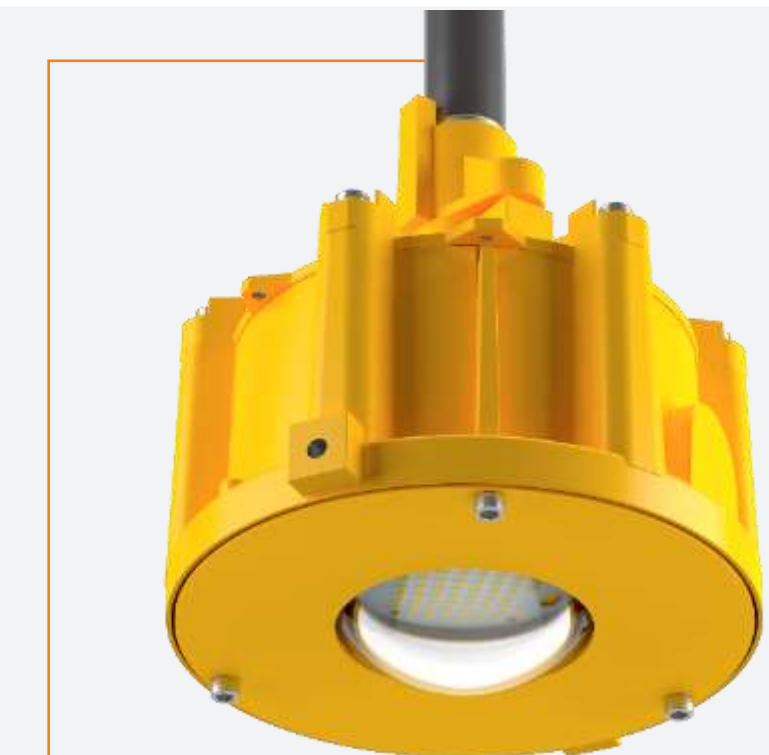
Взрывозащищенные светильники

СЕРИЯ **ExL 200**

Взрывозащищенные светодиодные светильники. Энергоэффективный аналог светильников типа ВЗГ-200.

ДЛЯ ОСВЕЩЕНИЯ

- взрывоопасных зон классов 1 и 2
- зоны, опасные по воспламенению горючей пыли классов 21, 22



1 Монтаж на трубу $\frac{3}{4}$
Тупиковое подключение
через трубу

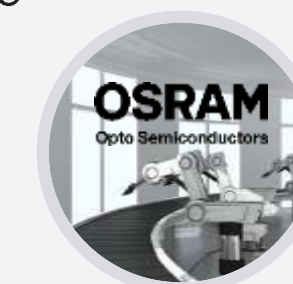
Мощность:
от 20 Вт до 35 Вт
Световой поток:
от 1200лм до 4800лм

ГАБАРИТНЫЕ РАЗМЕРЫ
Ø170 X 220 ММ

СВЕТОДИОДЫ И ОПТИКА

Светодиоды промышленного сегмента OSRAM Duris S5 :
до 100 000 часов

Рассеиватель:
термостойкое закаленное
стекло



КСС типа «Д»120°

Ударопрочность

позволяет использование
без защитной решетки:
4 дж по стеклу, 7 дж по корпусу

Корпус

из алюминиевого сплава, покрыт
порошковой краской

МАРКИРОВКА ВЗРЫВОЗАЩИТЫ

1Ex db IIC T5 Gb Ex tb IIIС T 95°C IP67
(для темп. эксплуатации от -60 до +60°C)
1Ex db IIC T6 Gb Ex tb IIIС T 80°C IP67
(для темп. эксплуатации от -60 до +50°C)

РАСШИФРОВКА МАРКИРОВКИ

| | |
|---------------|--|
| 1Ex db IIC | тип взрывозащиты |
| TX | температурный класс |
| Gb Ex tb IIIС | класс взрывозащиты |
| T XX°C | max температура поверхности светильника |
| IP67 | степень защиты IP |

ПОДКЛЮЧЕНИЕ

Распределительная
коробка не требуется –
подключение производится
внутри корпуса светильника

Монтаж на поворотную скобу



2 Тупиковое
подключение
(1 гермоввод)

Монтаж на поворотную скобу



3 Проходное
подключение
(2 гермоввода)

Защита от влаги и пыли

IP67

Стойкость корпуса
к климатическим
воздействиям

УХЛ1

Взрывозащитные светильники: реализованные проекты



Lumistec
светодиодное осветительное оборудование

1



1. Монтаж светильника на потолок, подключение к сети через гермоввод, проходное соединение.

2



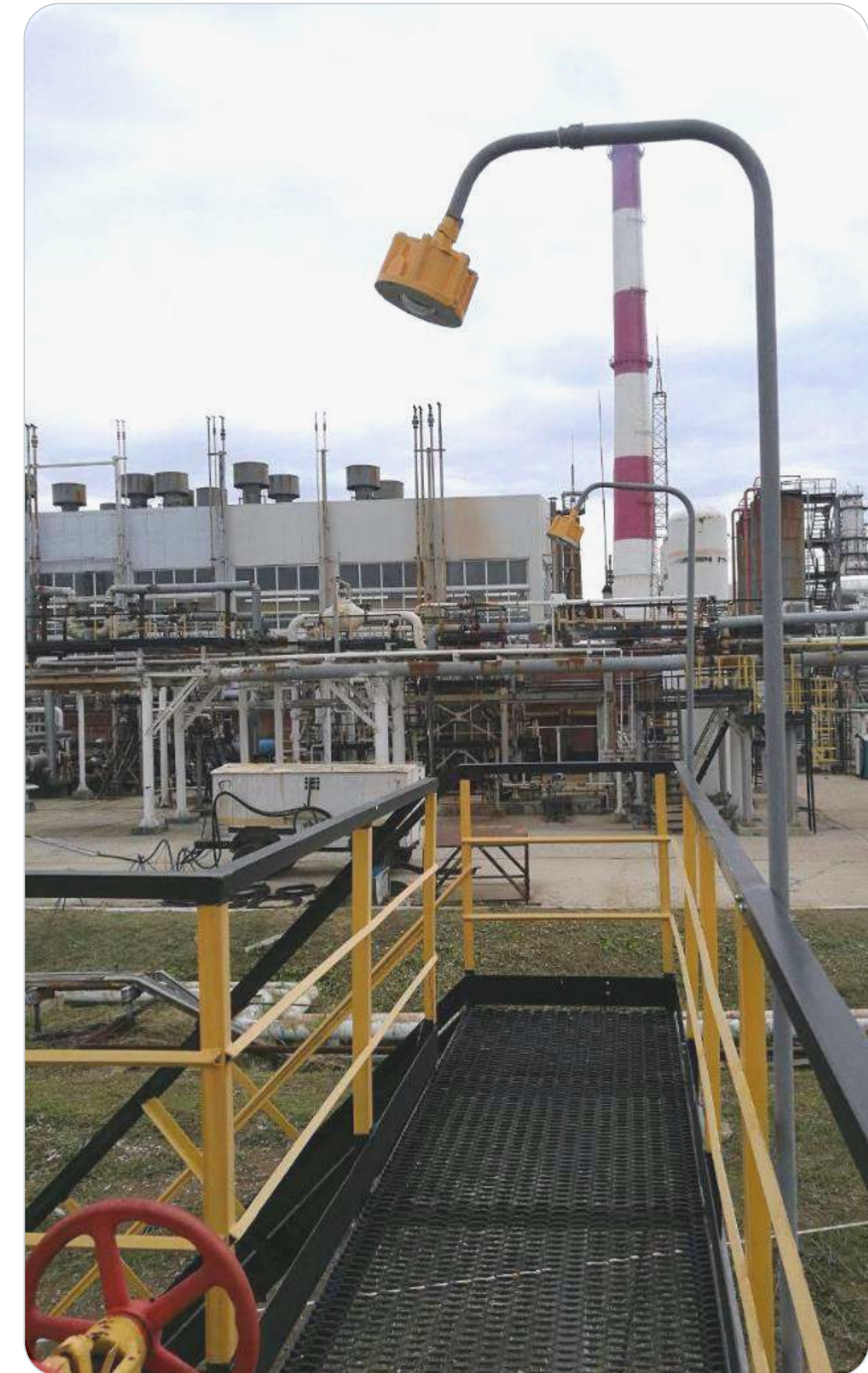
2, 3. Монтаж на вертикальную поверхность, подключение к сети через гермоввод, тупиковое соединение.

3



4. Монтаж и подключение к сети через трубу 3/4", тупиковое соединение.

4



Оглавление презентации

| | | | |
|--|-----------|-----------------------------|----|
| Преимущества работы с Люмистек | 4 | Продукцию Люмистек выбирают | 44 |
| О компании и производстве | 5 | Отзывы клиентов | 45 |
| Светильники и выполненные проекты | | Сертификаты и декларации | 47 |
| ■ Промышленное освещение | 14 | Контакты | 49 |
| ■ Прожекторы и наружное освещение | 22 | | |
| ■ Взрывозащищенные светильники | 32 | | |
| ■ Офисное и бытовое освещение | 35 | | |
| ■ Торговое освещение | 39 | | |

Офисное и бытовое освещение

СЕРИЯ LSO

Офисные светодиодные светильники премиум сегмента для использования в помещении.

ДЛЯ ОСВЕЩЕНИЯ

- административных и офисных помещений
- крытых галерей
- объектов ЖКХ



РАСSEИВАТЕЛЬ ОПАЛ

с равномерной засветкой, без эффекта «звездное небо»

ПРИЗМАТИЧЕСКИЙ РАСSEИВАТЕЛЬ

эффективность светильника 100 лм/Вт

СВЕТОДИОДЫ И ОПТИКА

Светодиоды OSRAM:
до 100 000 часов

3000/4000/5000K

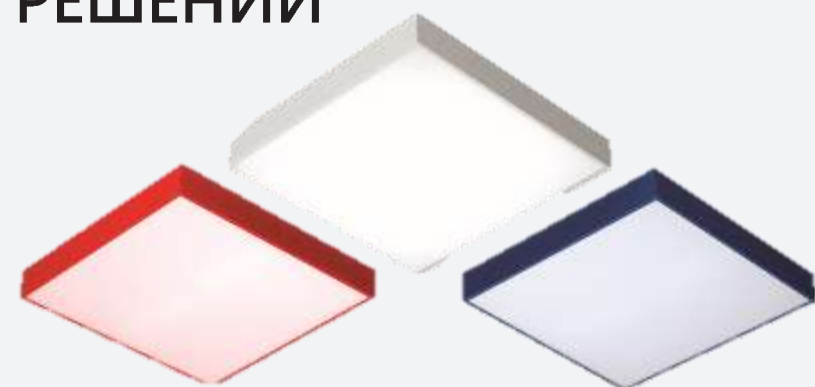
CRI 80

Мощность: от 30 Вт до 45 Вт

KCC 120°



ПРИМЕРЫ ЦВЕТОВЫХ РЕШЕНИЙ



ПО ЗАДАНИЮ ЗАКАЗЧИКА ВОЗМОЖНО ОКРАШИВАНИЕ ЛЮБЫМ ЦВЕТОМ ПАЛИТРЫ RAL



Корпус

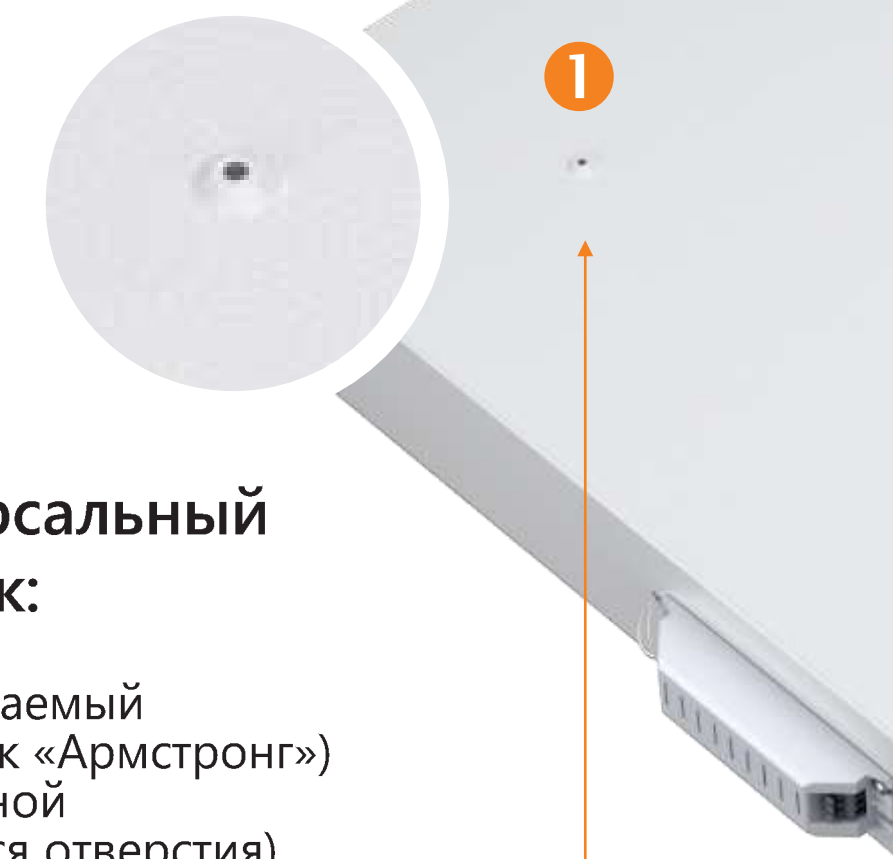
металлический толщиной 0,5 мм
покрыт порошковой краской

Габариты

595x595x60 мм

Вес

4,5 кг



Универсальный монтаж:

- Встраиваемый (потолок «Армстронг»)
- Накладной (имеются отверстия)

Защита от влаги и пыли

IP20

Стойкость корпуса к климатическим воздействиям

УХЛ4

Температура эксплуатации

от +1 до +40°C

Офисное и бытовое освещение

СЕРИЯ LSG-U

Светодиодные светильники для использования в помещении. Антивандальное исполнение.



РАСSEИВАТЕЛЬ ОПАЛ

с равномерной засветкой,
эффективность светильника
100 лм/Вт

СВЕТОДИОДЫ И ОПТИКА

Светодиоды OSRAM:
до 100 000 часов

3000/4000/5000К

CRI 80

Мощность:
от 5 Вт до 12 Вт

Световой поток:
от 500лм до 1200лм

KCC 120°



Корпус

металлический толщиной 0,5 мм
покрыт порошковой краской

Габариты

162x136x40 мм

Вес

0,5 кг

Легкий накладной монтаж

Не перебивает провод при монтаже



ДЛЯ ОСВЕЩЕНИЯ

- вспомогательных производственных помещений
- объектов ЖКХ

| | | |
|------------------------|------|------|
| Защита от влаги и пыли | IP40 | IP65 |
|------------------------|------|------|

| | | |
|--|----|----|
| Стойкость корпуса к климатическим воздействиям | У3 | У2 |
|--|----|----|

| | | |
|--------------------------|-----------------|--|
| Температура эксплуатации | от -10 до +40°C | |
|--------------------------|-----------------|--|

ПРИМЕРЫ ЦВЕТОВЫХ РЕШЕНИЙ



ПО ЗАДАНИЮ ЗАКАЗЧИКА ВОЗМОЖНО ОКРАШИВАНИЕ ЛЮБЫМ ЦВЕТОМ ПАЛИТРЫ RAL



Офисное и бытовое освещение: реализованные проекты

1



Освещение входной группы офиса.
Светильники накладного монтажа LSG-U.

2



Освещение офиса.
Светильники встраиваемого монтажа LSO в потолок Армстронг.

Оглавление презентации

| | |
|--|-----------|
| Преимущества работы с Люмистек | 4 |
| О компании и производстве | 5 |
| Светильники и выполненные проекты | |
| ■ Промышленное освещение | 14 |
| ■ Прожекторы и наружное освещение | 22 |
| ■ Взрывозащищенные светильники | 32 |
| ■ Офисное и бытовое освещение | 35 |
| ■ Торговое освещение | 39 |

| | |
|-----------------------------|----|
| Продукцию Люмистек выбирают | 44 |
| Отзывы клиентов | 45 |
| Сертификаты и декларации | 47 |
| Контакты | 49 |

Торговое освещение (магазины и супермаркеты)



Lumistec
светодиодное осветительное оборудование



СЕРИЯ **LSR**



СЕРИЯ **LSV**

Выберите концепцию освещения для вашего магазина
*цветовая температура освещения в более теплых или холодных тонах,
равномерное освещение торгового пространства
или акцент на стеллажах с товарами*

Закажите концепцию освещения вашего магазина
получите светотехнический проект, обратившись к специалистам Люмистек

Цвет светильника под интерьер вашего магазина
любой цвет палитры RAL на выбор

Комфортное и безопасное освещение
*пульсация светового потока менее 1%,
высокий индекс цветопередачи CRI80 и CRI90*

Экономия на электроэнергии
*за счет высокого показателя энергоэффективности
светильников – до 150лм/вт*

Длительный срок гарантийной поддержки – до 5 лет

Торговое освещение

СЕРИЯ LSR

Светодиодные светильники для профессионального применения в ритейле.



Источник питания

промышленного сегмента в отдельном корпусе для увеличения срока службы за счет отсутствия взаимонагрева элементов



Алюминиевый корпус

при малом весе обеспечивает качественный теплоотвод, продлевая срок службы светодиодов

Гарантия – до 5 лет

ДЛЯ ОСВЕЩЕНИЯ ВНУТРИ ПОМЕЩЕНИЙ

- супермаркетов
- магазинов
- торговых помещений

СВЕТОДИОДЫ И ОПТИКА

Светодиоды промышленного сегмента OSRAM до 100 000 часов

Линзы: светотехнический поликарбонат с защитой от УФ-лучей



Эффективность светильника до 150 лм/Вт

6 ТИПОВ КСС как для равномерного общего освещения, так и «акцентного» на стеллажах с товарами

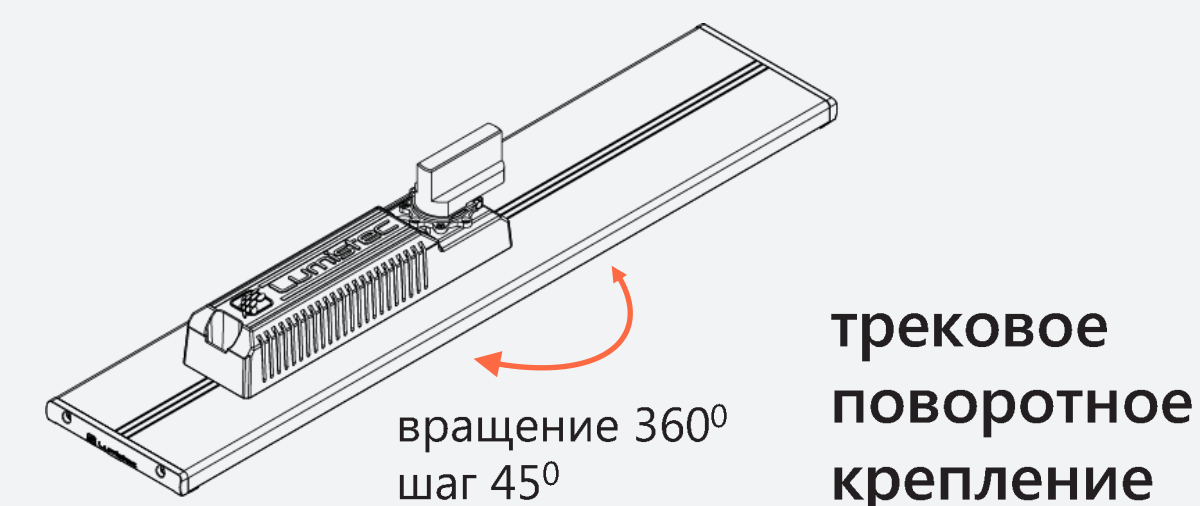
Защита от влаги и пыли **IP20**

Температура эксплуатации **от +1 до +40°C**

ЛЕГКАЯ УСТАНОВКА, ДЕМОНТАЖ И ОБСЛУЖИВАНИЕ

ИСТОЧНИК ПИТАНИЯ ПРОМЫШЛЕННОГО СЕГМЕНТА

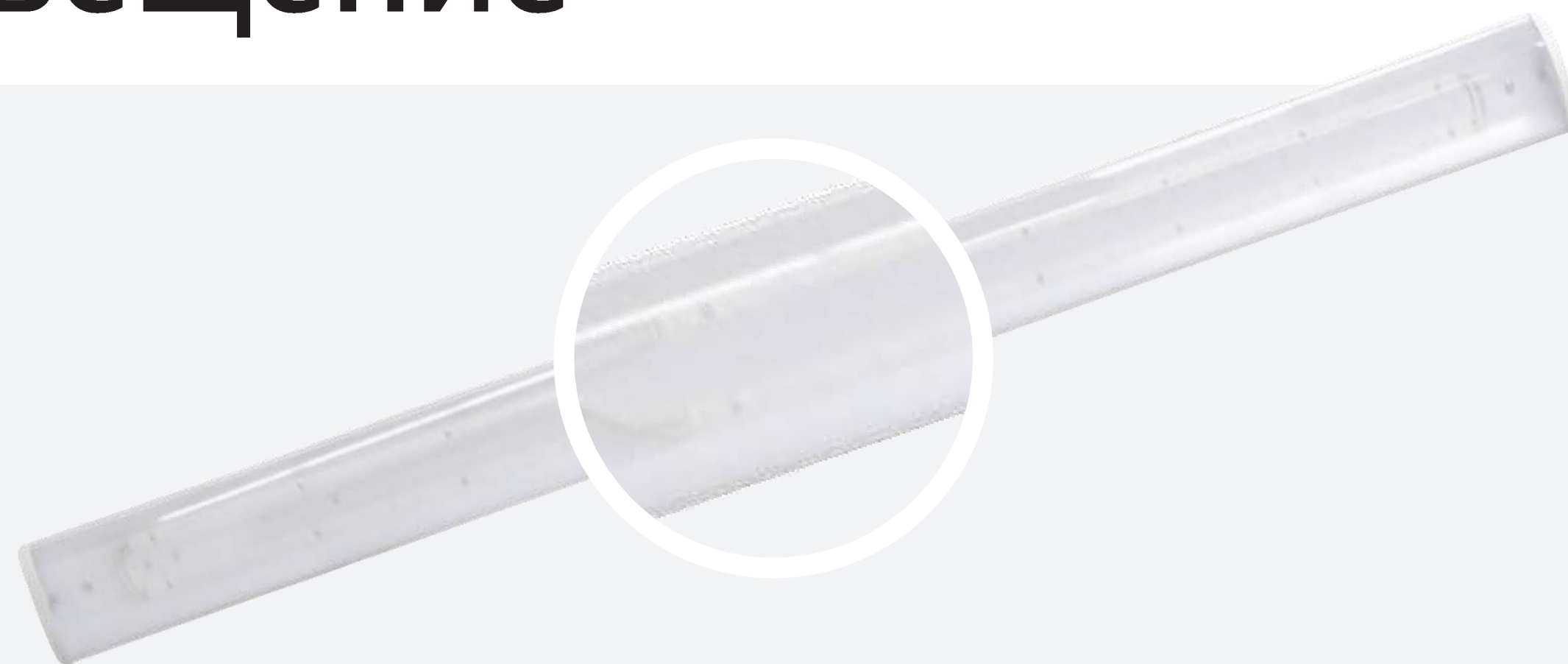
powered by **SIDEC**



Торговое освещение

СЕРИЯ LSV

Светодиодные светильники в линейном форм-факторе для использования в помещении.



ДЛЯ СОЗДАНИЯ ОБЩЕГО И ЛОКАЛЬНОГО ОСВЕЩЕНИЯ

- офисных зданий
- торговых площадей
- общественных помещений
- объектов ЖКХ

РАСSEИВАТЕЛЬ МАТОВЫЙ
эффективность светильника 140 лм/Вт

СВЕТОДИОДЫ И ОПТИКА

Светодиоды OSRAM:
до 100 000 часов
Мощность: 45Вт
Световой поток: 6500лм
КСС 120°



Защита от влаги и пыли **IP20**

Стойкость корпуса к климатическим воздействиям **УХЛ4**

Температура эксплуатации **от +1 до +40°C**

Корпус из листовой стали **1**

Клемма подключения к сети **2**

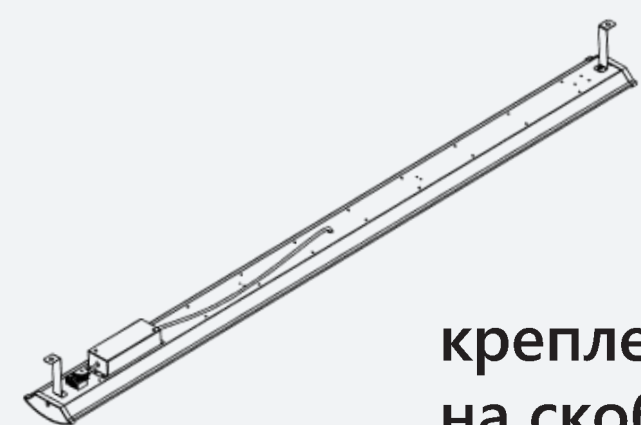


Габариты **1430x115x125 мм** | Вес **2 кг**

Источник питания

промышленного сегмента в отдельном корпусе для увеличения срока службы за счет отсутствия взаимонагрева элементов

ДВА ВИДА КРЕПЛЕНИЙ НА ПОДВЕС



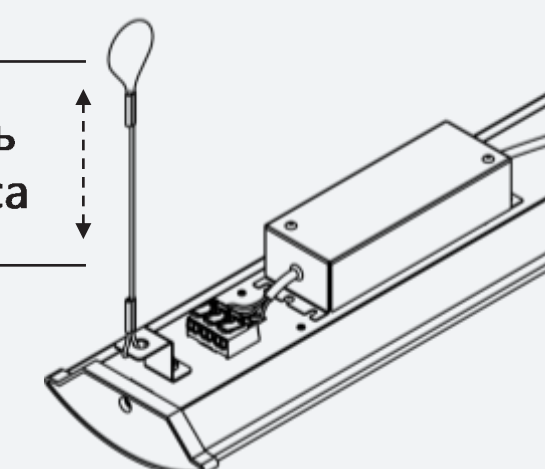
крепление на скобу



крепление на трос

Высота расположения светильника может быть отрегулирована за счет изменения длины троса

Это позволяет установить светильник как над требуемой поверхностью в качестве локального освещения, так и в качестве основного освещения всего помещения.



Торговое освещение: реализованные проекты

1



2



3



1. Продуктовый супермаркет
2. Магазин детских товаров
3. Магазин обуви

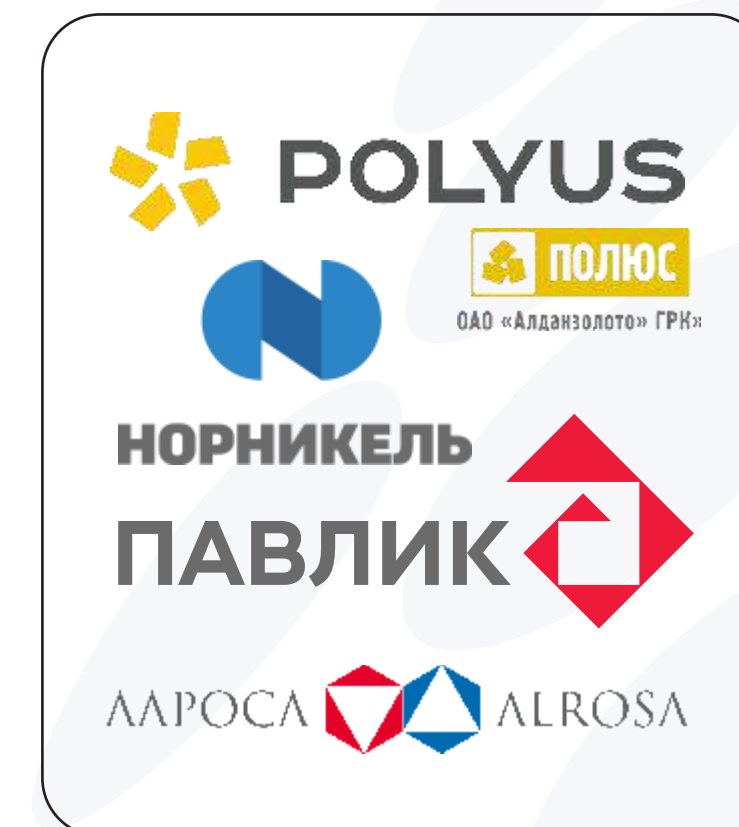
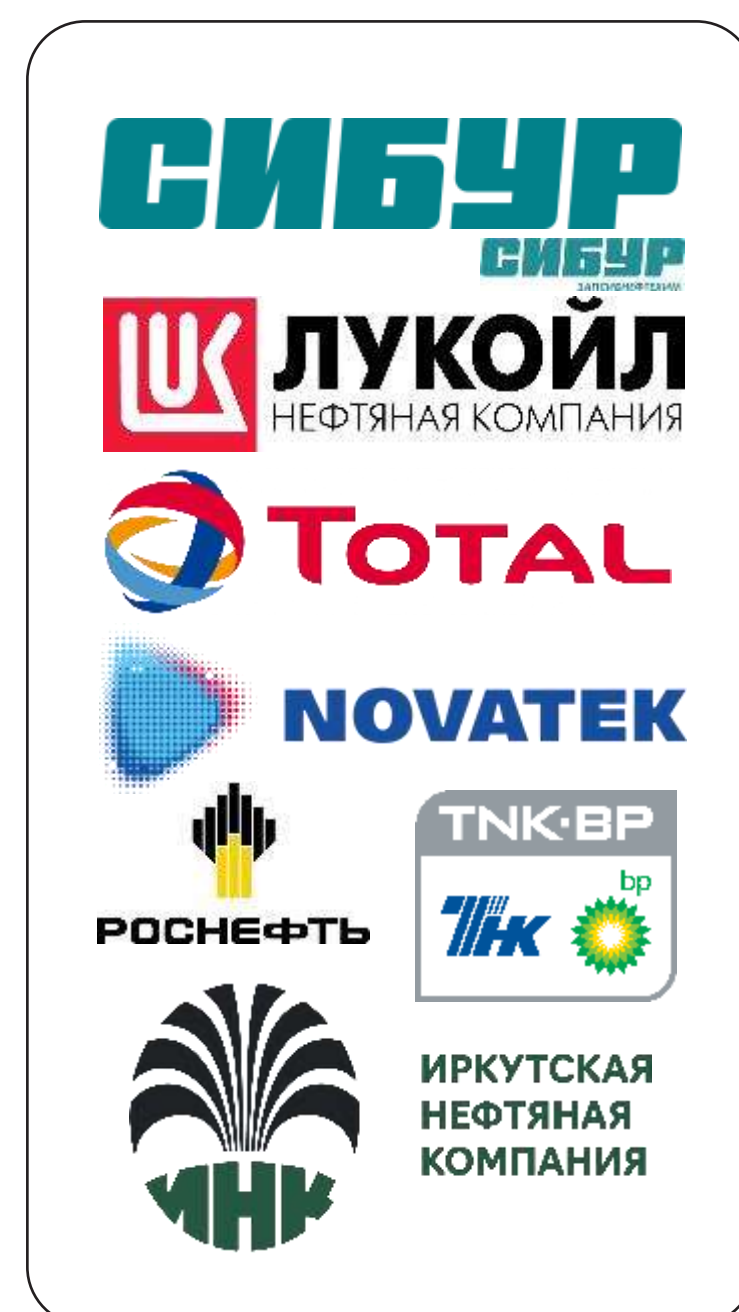
Оглавление презентации

| | | | |
|-----------------------------------|----|-----------------------------|----|
| Преимущества работы с Люмистек | 4 | Продукцию Люмистек выбирают | 44 |
| О компании и производстве | 5 | Отзывы клиентов | 45 |
| Светильники и выполненные проекты | | Сертификаты и декларации | 47 |
| ■ Промышленное освещение | 14 | Контакты | 49 |
| ■ Прожекторы и наружное освещение | 22 | | |
| ■ Взрывозащищенные светильники | 32 | | |
| ■ Офисное и бытовое освещение | 35 | | |
| ■ Торговое освещение | 39 | | |

Продукцию Люмистек выбирают



Светодиодное оборудование Люмистек обеспечивает безотказное освещение во многих отраслях экономики



Отзывы клиентов



ГРУППА КОМПАНИЙ «ПИК»



№ 04/09 от 7.09.2020

Генеральному директору
ООО «Сидеко»

А.Г.МЛАДЕНЦУ

Уважаемый Александр Григорьевич!

Предложенное ООО «Сидеко» решение на базе светильников Lumistec, оказалось наиболее эффективным с точки зрения совокупной мощности системы освещения и полученной освещенности.

Проект модернизации освещения реализован для производственных цехов ООО «ПИК-Элемент» на базе светодиодных светильников Lumistec серии LST. Высокая дисциплина поставок и квалифицированные специалисты вашей компании реализовали проект качественно, с соблюдением графика работ и без помех для производственных процессов.

Начиная с 2020 года светильники эксплуатируются в производственных зонах, зонах хранения. Отдельно следует отметить надежность блоков питания, стабильно работающих в сетях с энергоемким производственным оборудованием.

По опыту эксплуатации светильников Lumistec готовы подтвердить высокое качество освещения: заданные нормы освещенности достигнуты, цеха и склад освещены равномерно, что имеет большое значение при функционировании предприятия в ночные часы. Светильники светят с той же яркостью, нареканий по работе и качеству светильников нет.



ЗАВОД КОНЦЕРНА «ТОТАЛ»



ООО «ТОТАЛ ВОСТОК»
ОГРН 1087746252120
ИНН/КПП 7707655396/771001001
Исх. № б/н от 24 июля 2020 г.
На № _____

Генеральному директору
ООО «Сидеко»
А. Г. Младенцу

Уважаемый Александр Григорьевич!

В ответ на ваш запрос, касательно эксплуатации светильников Lumistec, сообщая следующее:

В рамках реализации системы освещения завода «ТОТАЛ ВОСТОК» была осуществлена поставка светодиодных светильников и прожекторов Lumistec в кол-ве 900 шт., в том числе светильники серий LST – 717 шт., LSI – 138 шт. и LSG – 45 шт.

Начиная с 2017 года светильники эксплуатируются в производственных зонах, зонах хранения и на прилегающих территориях.

По факту эксплуатации готовы подтвердить высокое качество продукции: светильники светят с той же яркостью, нареканий по работе и качеству светильников нет.

По опыту эксплуатации готовы охарактеризовать светильники Lumistec как соответствующие заявленным характеристикам в части надежности, энергоэффективности и долговечности использования.

ЛОГИСТИЧЕСКАЯ КОМПАНИЯ «ИТЕЛЛА»



Генеральному директору
ООО «Сидеко»
А.Г.МЛАДЕНЦУ

Уважаемый Александр Григорьевич!

От лица руководства транспортно-логистической компании «Ителла» выражаю Вам признательность за сотрудничество в реконструкции систем внутреннего и наружного освещения складов и прилегающих территорий.

Замена осветительного оборудования была инициирована в рамках реализации программы модернизации и повышения энергоэффективности освещения. В результате сотрудничества с ООО «Сидеко» выполнены проекты модернизации освещения, в т.ч. с установкой умных систем освещения (датчики присутствия).

За время сотрудничества с ООО «Сидеко» с 2013 года общее количество установленных светильников Lumistec на объектах ООО «Ителла», ООО «КАПСТРОЙМОНТАЖ», ООО «РЕД-Крекшино», ООО «Терминал Лесной», ООО «Рент-Центр» составило 5 855 шт.

По результатам промышленной эксплуатации светильники Lumistec продемонстрировали положительные показатели эффективности: сроки окупаемости составили от 1,5 до 2,5 лет, в зависимости от режимов работы освещения рабочих зон и графиков рабочего времени объектов.

Отдельно следует отметить качество исполнения светильников серий LST/LSTS: высокий уровень надежности, эффективности, отсутствие сбоев при частых отключениях и переключениях в системе энергоснабжения некоторых объектов.

В совокупности высокое качество и светотехнические характеристики светильников обеспечили требуемую освещенность рабочих зон, позволили без реконструкции и покупки электрических мощностей объектов, увеличить установленную мощность дополнительного технологического оборудования объектов на 100% и получить значительное сокращение затрат на электроэнергию и техническое обслуживание систем освещения.

Выражаем благодарность за профессионализм и индивидуальный подход, а также готовность рекомендовать вашу продукцию своим арендаторам и партнерам.

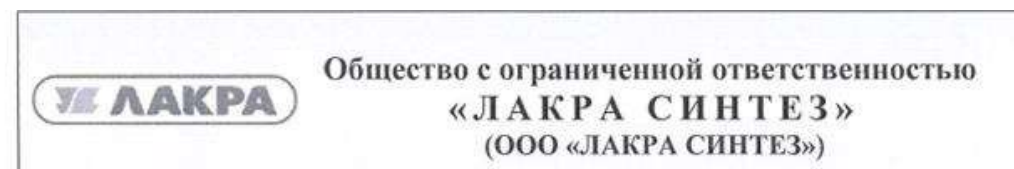
Отзывы клиентов



ГАЗОДОБЫВАЮЩАЯ КОМПАНИЯ «НОВАТЕК»

ЛАКОКРАСОЧНОЕ ПРОИЗВОДСТВО «ЛАКРА СИНТЕЗ»

ЗАВОД ХОЛДИНГА «ВЕРТОЛЕТЫ РОССИИ»



Генеральному директору
ООО «Сидеко»
А.Г.Младенцу

№ 14619 от «21» 10 2014 г.
На № от « » 2014 г.

Руководителю
ООО «Сидеко»

Рекомендательное письмо

В июле 2014 года, для переоборудования уличного и внутреннего освещения на территории завода по производству лакокрасочных материалов ООО «ЛАКРА СИНТЕЗ» были установлены светодиодные светильники ТМ «Lumistec», а именно:

- Промышленные светодиодные светильники серии LSI различных мощностей, видов КСС и креплений;
- Линейные светодиодные светильники для общественных помещений серии LSG.

В ходе эксплуатации были выявлены следующие достоинства данных светильников:

- низкое тепловыделение;
- моментальный выход светильников в рабочий режим;
- потребление электроэнергии для освещения сократилось в 3,6 раза, при этом уровень освещенности вырос более чем в 2 раза;
- отпала необходимость в постоянной плановой замене ламп, что уменьшило расходы на эксплуатацию;
- исчезли перегрузки в сети предприятия в момент включения освещения;

За время эксплуатации светильники показали полное соответствие заявленным техническим характеристикам, высокую эффективность, надежность в эксплуатации, удобство в монтаже и обслуживании

Таким образом, рекомендуем светодиодные светильники ТМ «Lumistec» к широкому применению для освещения производственных помещений.



Отзыв о продукции

Уважаемый Александр Григорьевич!

На Ваш запрос об опыте использования светодиодных светильников ТМ Lumistec сообщаем, что с 2016 года на предприятии успешно эксплуатируются 302 взрывозащищенных светильника LSE-150-15000-120 1ExebmbПВТ4 / ExtbIICT155°C IP66 (150 Вт, 16500 Лм). Светильники смонтированы силами ООО «Сидеко» в рамках договора подряда по реконструкции освещения малярного ангара в цехе 16 корпус 7 на АО «Улан-Удэнский авиационный завод».

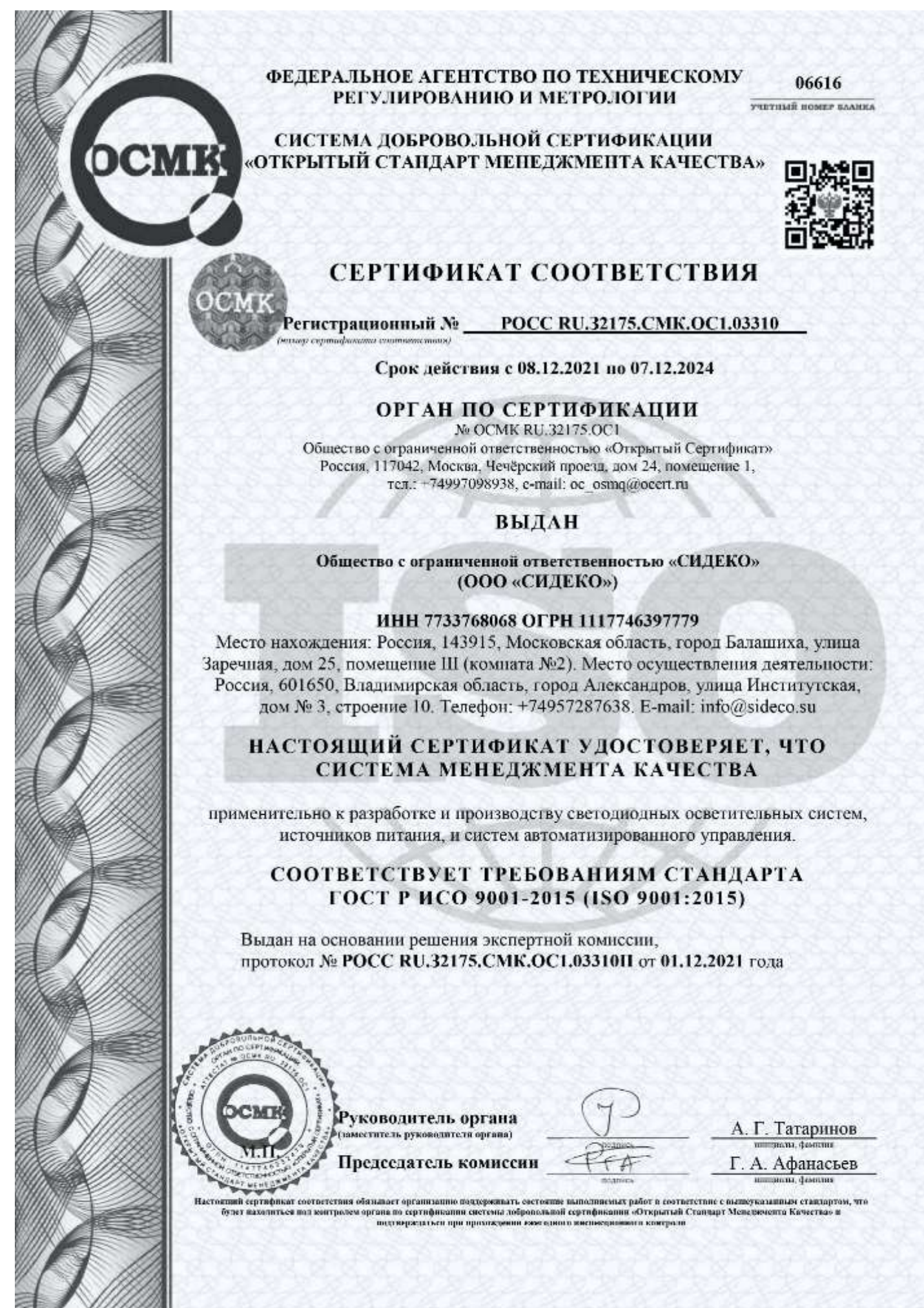
В результате реконструкции освещенность малярного ангара достигла 700 лк, а над рабочими местами 900 лк., что полностью соответствует проектной документации. Светильники подбирались на основании светотехнических расчетов и, после их установки, замеры фактической освещенности соответствовали расчетным показателям, либо превышали их. До настоящего времени светильники работают исправно.

По результатам пятилетней эксплуатации подтверждаем высокое качество светодиодных светильников Люмистек (производитель ООО «Сидеко») и рекомендуем ООО «Сидеко» как надежного партнера, производителя качественных светодиодных светильников и подрядчика, чьими силами было реализовано несколько проектов для АО «У-УАЗ» «под ключ».

Сертификаты и декларации

Система менеджмента качества на предприятии соответствует ГОСТ Р ИСО 9001-2015

Сертифицированные эксперты-аудиторы



Компания имеет разрешение на применение знака соответствия СДС «ОСМК» при маркировке продукции и оказании услуг



Сертификаты и декларации

Сертификатами и декларациями соответствия подтверждается качество продукции

Декларации о соответствии

Основные сведения

| | |
|----------------------------|--|
| Тип декларации | Декларация о соответствии требованиям технического регламента Евразийского экономического союза (технического регламента Таможенного союза) |
| Технические регламенты | ТР ТС 004/2011 О безопасности низковольтного оборудования ТР ТС 020/2011 Электромагнитная совместимость технических средств |
| Группа продукции ЕАЭС | Низковольтное оборудование, не включенное в Перечень продукции, подлежащей сертификации к ТР ТС 004/2011 Технические средства, не включенные в Перечень продукции, подлежащей сертификации к ТР ТС 020/2011 |
| Схема декларирования | 1д |
| Тип объекта декларирования | Серийный выпуск |

Декларация о соответствии

| | |
|--|--------------------------------|
| Статус декларации | Действует |
| Регистрационный номер декларации о соответствии | ЕАЭС N RU Д-РУ.РА06.В.90466/22 |
| Дата регистрации декларации | 27.09.2022 |
| Дата окончания действия декларации о соответствии | 26.09.2027 |
| Свободное распространение продукции не ограничено законодательством РФ | Да |

Заявитель

| | |
|---|---|
| Тип заявителя | Юридическое лицо |
| Тип декларанта | Изготовитель |
| Основной государственный регистрационный номер юридического лица (ОГРН) | 1117746397779 |
| Идентификационный номер налогоплательщика (ИНН) | 7733768068 |
| Организационно-правовая форма | Общества с ограниченной ответственностью |
| Полное наименование юридического лица | ОБЩЕСТВО С ОГРАНИЧЕННОЙ ОТВЕТСТВЕННОСТЬЮ "СИДЕКО" |
| Сокращенное наименование юридического лица | ООО "СИДЕКО" |
| Фамилия руководителя юридического лица | МЛАДЕНЕЦ |
| Имя руководителя юридического лица | АЛЕКСАНДР |
| Отчество руководителя юридического лица | ГРИГОРЬЕВИЧ |
| Должность руководителя | ГЕНЕРАЛЬНЫЙ ДИРЕКТОР |
| Адрес | |
| Адрес места нахождения | 143915, РОССИЯ, Московская обл, город Балашиха, улица Заречная, дом 25, помещение III (Комната №2) |
| Адрес места осуществления деятельности | 601650, РОССИЯ, Владимирская обл, Александровский район, город Александров, улица Институтская дом 3 корп. 10 |
| Контактные данные | |
| Номер телефона | +7 4951098822 |
| Адрес электронной почты | info@sideco.su |

ТАМОЖЕННЫЙ СОЮЗ

СЕРТИФИКАТ СООТВЕТСТВИЯ

№ TC RU C-RU.AA87.B.01220
Серия RU № 0743865

ОРГАН ПО СЕРТИФИКАЦИИ Орган по сертификации взрывозащищенного и рудничного оборудования (ОС ЦСВЭ) Общества с ограниченной ответственностью «Нанио ЦСВЭ». Адрес места нахождения юридического лица: Россия, 140004, Московская область, Люберецкий район, город Люберцы, поселок ВУГИ, АО «Завод «ЭКОМАШ», литера В, Объект 6, этаж 3, офис 26. Адрес места осуществления деятельности в области аккредитации: Россия, 140004, Московская область, Люберецкий район, город Люберцы, поселок ВУГИ, АО «Завод «ЭКОМАШ», Литера В, Объект 6, этаж 3, офисы 26/3, 26/4, 26/5, 27/6, 30/1, 32. Аттестат № RA.RU.11AA87 от 20.07.2015 г. Телефон: +7 (495) 558-83-53, +7 (495) 558-82-44. Адрес электронной почты: seve@seve.ru

ЗАЯВИТЕЛЬ Общество с ограниченной ответственностью «Сидеко»
Адрес места нахождения: Россия, 143900, Московская область, город Балашиха, улица Заречная, дом 25, помещение VIII. Адрес места осуществления деятельности: Россия, 125367, Москва, Полесский проезд, дом № 16, строение 1, помещение I, комната 33, офис № 202. ОГРН: 1037718026598. Телефон: +7 (495) 728-76-38. Адрес электронной почты: info@sideco.su

ИЗГОТОВИТЕЛЬ Общество с ограниченной ответственностью «Сидеко»
Адрес места нахождения: Россия, 143900, Московская область, город Балашиха, улица Заречная, дом 25, помещение VIII. Адрес места осуществления деятельности: Россия, 125367, Москва, Полесский проезд, дом № 16, строение 1, помещение I, комната 33, офис № 202.

ПРОДУКЦИЯ Светильники светодиодные серии ExL200 с Ex-маркировкой согласно приложению (Светильники светодиодные серии ExL200 выпускаются в соответствии с техническими условиями ТУ3461-006-91584834-2018) (см. бланк № 0549990).
Серийный выпуск.

КОД ТН ВЭД ТС 9405 40

СООТВЕТСТВУЕТ ТРЕБОВАНИЯМ ТР ТС 012/2011 «О безопасности оборудования для работы во взрывоопасных средах»

СЕРТИФИКАТ ВЫДАН НА ОСНОВАНИИ Протокола оценки и испытаний № 222.2018-Т от 22.10.2018 Испытательной лабораторией технических устройств Автономной некоммерческой организации «Национальный испытательный и научно-исследовательский институт оборудования для взрывоопасных сред» ИЛ ExTU (аттестат № РОСС RU.0001.21MШ19 от 16.10.2015); Акта о результатах анализа состояния производства № 108-А/18 от 01.08.2018 Органа по сертификации взрывозащищенного и рудничного оборудования (ОС ЦСВЭ) Общества с ограниченной ответственностью «Центр по сертификации взрывозащищенного и рудничного оборудования» (ООО «НАНИО ЦСВЭ») (аттестат № RA.RU.11AA87 выдан 20.07.2015).
Схема сертификации – 1с.

ДОПОЛНИТЕЛЬНАЯ ИНФОРМАЦИЯ
Перечень стандартов – см. приложение, бланк № 0549990.
Условия и срок хранения указаны в технической документации.
Назначенный срок службы - не менее 15 лет.

СРОК ДЕЙСТВИЯ С 26.10.2018 ПО 25.10.2023 ВКЛЮЧИТЕЛЬНО

Руководитель (уполномоченное лицо) органа по сертификации: Коган Алексей Александрович
Эксперт (эксперт-аудитор) (эксперты (эксперты-аудиторы)): Ершов Виктор Валентинович

СИСТЕМА ДОБРОВОЛЬНОЙ СЕРТИФИКАЦИИ «ОТКРЫТЫЙ НАЦИОНАЛЬНЫЙ ПОЖАРНЫЙ СТАНДАРТ»
регистрационный № РОСС RU.32069.04ОПС0

СЕРТИФИКАТ СООТВЕТСТВИЯ

№ РОСС RU.04ОПС0.С.ОС1.03850

ЗАЯВИТЕЛЬ Общество с ограниченной ответственностью «Сидеко»
Место нахождения: Россия, 143915, Московская область, город Балашиха, Заречная улица, дом 25, помещение III (комната №2). Место осуществления деятельности: Россия, 601650, Владимирская область, Александровский район, город Александров, улица Институтская, дом 3, корпус 10. ОГРН 1117746397779. Телефон: +74957287638. E-mail: info@sideco.su

ИЗГОТОВИТЕЛЬ Общество с ограниченной ответственностью «Сидеко»
Место нахождения: Россия, 143915, Московская область, город Балашиха, Заречная улица, дом 25, помещение III (комната №2). Место осуществления деятельности по изготовлению продукции: Россия, 601650, Владимирская область, Александровский район, город Александров, улица Институтская, дом 3, корпус 10. ОГРН 1117746397779.

ОРГАН ПО СЕРТИФИКАЦИИ Орган по сертификации продукции «Открытый Сертификат».
Место нахождения: Россия, 117042, Москва, Чечёрский проезд, дом 24, помещение I. Телефон: +74997098938. E-mail: oc_onps@ocser.ru
Аттестат рег. № ОНПС RU.04ОПС0.ОС1.

ПОДТВЕРЖДАЕТ, ЧТО ПРОДУКЦИЯ Светильники светодиодные серии «EVO», «LSP», «LSB», «LST», «LSS», «LSTS», «LSM», «LSR», «LSU», «LSO», «LSG», «LSG-U», «LSH», «LSN», «LSV», «LSK», выпускаемые по ТУ3461-012-91584834-2020. Светильники светодиодные. Технические условия. Серийный выпуск.

код ОКПД 2
код ТН ВЭД 9405 40 990 8

СООТВЕТСТВУЕТ ТРЕБОВАНИЯМ ГОСТ ИЕС 60598-1-2017 Светильники. Часть 1. Общие требования и методы испытаний, п.п. 13.2, 13.3, 13.4.
ГОСТ 27483-87 Испытания на пожароопасность. Методы испытаний. Испытания нагретой проволокой;
ГОСТ 27484-87 (МЭК 695-2-2-80) Испытания на пожароопасность. Методы испытаний. Испытания горелкой с игольчатым пламенем.

ПРОВЕДЕННЫЕ ИССЛЕДОВАНИЯ (ИСПЫТАНИЯ) И ИЗМЕРЕНИЯ Протокол испытаний № ПБ8170.230421 от 23.04.2021 года, выданный Испытательной лабораторией «ОНИКС» (аттестат аккредитации № ОНПС RU.04ОПС0.ИЛ02); Акт анализа состояния производства от 23.04.2021 года.

ПРЕДСТАВЛЕННЫЕ ДОКУМЕНТЫ ТУ3461-012-91584834-2020. Светильники светодиодные. Технические условия.

СРОК ДЕЙСТВИЯ СЕРТИФИКАТА СООТВЕТСТВИЯ С 30.04.2021 ПО 29.04.2026

Руководитель (заместитель руководителя) органа по сертификации: С.Н. Салагин
Эксперт (эксперты): С.В. Булавин



ООО «Сидеко» ИНН 7733768068

Производство светодиодных светильников **Люмистек**

[!\[\]\(666e09182d4cd268646ea700ea60dcdf_img.jpg\) Скачать каталог светильников](#)



Отдел продаж:

125367, г. Москва, Полесский проезд, д.16., стр.1



+7 (495) 109-88-22



www.lumistec.ru



info@lumistec.ru